

ЧСУП «МолотСпецСтрой»



СТРОИТЕЛЬНЫЙ ПРОЕКТ

ТОМ II

АР – Архитектурные решения

ГП – Генеральный план

ОБЪЕКТ: «Реконструкция здания весовой по адресу: Гомельская область, Житковичский район, Червоненский сельсовет, поселок Червоное, улица Поселковая, 15А/8»

ЗАКАЗЧИК: Открытое акционерное общество
«Житковичский торфобрикетный завод»

ШИФР: 37/2024

**г. Житковичи
2024**

ВЕДОМОСТЬ ОСНОВНЫХ РАЗДЕЛОВ ПРОЕКТА 37/2024

Обозначение	Наименование	Примечание
37/2024-ОПЗ	Общая пояснительная записка	Том 1
37/2024-АР	Архитектурные решения	Том 2
37/2024-ГП	Генеральный план	Том 2
37/2024	Сметная документация	Том 3

Технические решения, принятые в рабочих чертежах, соответствуют требованиям экологических, санитарно-гигиенических, противопожарных и других действующих норм и правил и обеспечивают безопасную для жизни и здоровья людей эксплуатацию объекта при соблюдении предусмотренных рабочими чертежами мероприятий.

Примененные в проекте строительные и отделочные материалы приняты по аналогу, с целью указания их технических характеристик и показателей, и не исключают применение материалов других фирм-изготовителей при равноценных показателях и определяются заказчиком на основе тендера.

Взам. инв. №						37/2024				
	Подпись и дата						Реконструкция здания весовой по адресу: Гомельская область, Житковичский район, Червоненский сельсовет, поселок Червоное, улица Поселковая, 15А/8			
Инв. № подл.		Изм.	Кол.уч.	Лист	№ док.	Подпись	Дата	Здание весовой	Стадия	Лист
							С		1	1
	ГИП		Рубан А.Н.					ЧСУП "МолотСпецСтрой"		
	Разработ.		Рубан А.Н.				Содержание			
	Н. контр.		Таринская							

ВЕДОМОСТЬ ОСНОВНЫХ КОМПЛЕКТОВ ЧЕРТЕЖЕЙ

Обозначение	Наименование	Примечание
37/2024-AP	Архитектурные решения	Том 2

ВЕДОМОСТЬ ЧЕРТЕЖЕЙ КОМПЛЕКТА "AP"

Лист	Наименование	Примечание
1	Общие данные (начало)	
2	Общие данные (продолжение)	
3	Общие данные (окончание)	
4	Обмерные фасады в осях 1-4, 4-1	
5	Обмерные фасады в осях А-В, В-А	
6	Обмерный план на отм. 0.000. Обмерный разрез 1-1	
7	Обмерный план кровли. План разбираемых конструкций кровли	
8	План разбираемых конструкций	
9	Фасады в осях 1-5, 5-1	
10	Фасады в осях А-В, В-А	
11	Кладочный план на отм. 0,000	
12	Разрез 1-1. Разрез 2-2. Узлы 1...4	
13	Ведомость отделки помещений. Экспликация полов	
14	Спецификация элементов заполнения проемов	
15	Колонна К-1	
16	Колонна К-2	
17	Колонна К-3	
18	Колонна К-4	
19	Спецификация металлических элементов	
20	Схема расположения стропил и балок металлических БМ	
21	План кровли. Деталь 1	
22	Спецификация к плану кровли	
23	Схема расположения фундаментов. Схема расположения баз колонн	
24	Фундамент Ф-1. Анкерный блок АБ-1. Сетка С-2	
25	Фундамент Ф-2. Анкерный блок АБ-2. Сетка С-3	

ВЕДОМОСТЬ СПЕЦИФИКАЦИЙ

Лист	Наименование	Примечание
14	Спецификация элементов заполнения проемов	
15	Спецификация элементов колонны К-1	
16	Спецификация элементов колонны К-2	
17	Спецификация элементов колонны К-3	
18	Спецификация элементов колонны К-4	
19	Спецификация металлических элементов	
20	Спецификация к схеме расположения стропил и балок БМ	
22	Спецификация к плану кровли	
23	Спецификация к схеме расположения фундаментов	
24	Спецификация элементов фундаментов Ф-1	
24	Спецификация элементов АБ-1, С-2	
25	Спецификация элементов фундаментов Ф-2	
25	Спецификация элементов АБ-2, С-3	

ВЕДОМОСТЬ ССЫЛОЧНЫХ ДОКУМЕНТОВ

Обозначение	Наименование	Примечание
ГОСТ 379-2015	Кирпич, камни, блоки и плиты перегородочные силикатные	
СТБ 1108-2017	Блоки оконные и дверные балконные из поливинилхлоридного профиля	
СТБ 2433-2015	Блоки дверные	
ГОСТ 30245-2012	Профили стальные гнутые замкнутые сварные квадратные и прямоугольные для строительных конструкций	
ГОСТ 24045-2016	Профили стальные листовые гнутые с трапециевидными гофрами для строительства	
СТБ 1382-2003	Профили металлические холодногнутые для кровель и комплектующие изделия к ним	
СТБ 1549-2005	Изделия стальные гнутые для систем наружного водоотвода с кровель зданий и сооружений	
СТБ 1035-96	Смеси бетонные. Технические условия	

						37/2024-AP			
						Реконструкция здания весовой по адресу: Гомельская область, Житковичский район, Червоненский сельсовет, поселок Червоное, улица Поселковая, 15А/8			
Изм.	Кол.уч	Лист	№ док.	Подпись	Дата	Здание весовой	Стадия	Лист	Листов
							С	1	25
ГИП		Рубан А.Н.				Общие данные (начало)	ЧСУП "МолотСпецСтрой"		
Разработ.		Рубан А.Н.							
Н. контр.		Таринская							

Согласовано

Взам. инв. №

Подпись и дата

Инв. № подл.

ОБЩИЕ УКАЗАНИЯ

1. Исходные данные

Проект реконструкции здания разработан на основании исходных данных.

Область применения проекта:

- климатический район строительства - IIв;
 - вес снегового покрова для IБ района - 0,8 кПа (нормативная);
 - ветровое давление для I района - 23 кгс/м². Тип местности: "Б";
 - рельеф местности - условно горизонтальная площадка;
 - грунты основания с расчетным сопротивлением R 1,5 кгс/см².
- Уровень ответственности здания - II (ГОСТ 27751-88).
 Класс функциональной пожарной опасности здания - Ф 5.4 (СН 2.02.05-2020).
 Степень огнестойкости здания - IV (СН 2.02.05-2020).
 Класс сложности - К-5 (СН 3.02.07-2020)

2. Архитектурно-планировочное решение

Существующее здание представляет собой одноэтажное здание прямоугольной формы с размерами в осях 8,40x12,50 м.

В результате реконструкции здание увеличилось в плане. Размеры здания в осях 8,40x18,57 м. В здании располагаются следующие помещения: весовая, коридор, площадка.

3. Конструктивные решения

Фундаменты под колонны пристройки - монолитные стаканного типа из бетона класса С25/30 (F200, W4).

Колонны пристройки - металлические из прямоугольных труб 180x140x5 по ГОСТ 30245-2012.

Балки пристройки - из металлических прямоугольных труб 160x140x4 по ГОСТ 30245-2012.

Прогоны покрытия пристройки - из металлических прямоугольных труб 60x40x3 по ГОСТ 30245-2012.

Заделку проемов здания выполнить из камней силикатных СУРПо-М150/F35/1,6 ГОСТ 379-2015 на цементно-известковом растворе М50.

Окна - ПВХ по СТБ 1108-2017.

Двери - стальные по СТБ 2433-2015.

Полы - плитка керамическая ГОСТ 13996-2019.

Крыша - односкатная с покрытием кровли металлопрофилем П-ТРп-35-1035/0,5-О-Пэ-С по СТБ 1382-2003, с организованным водостоком из плоского листа 0,5 мм с покрытием полиэстер по СТБ 1549-2005.

В осях "4-5" по оси "Б" и "Б/1" выполнить бетонную отмостку из класса бетона С25/30 F200 шириной 750 мм толщиной 100 мм с уклоном 0,05 от здания. В бетонной отмостке с шагом 3,0 м выполнить температурно-усадочные швы толщиной 5 мм с заполнение их битумом.

4. Наружная отделка

Наружную отделку здания предусмотреть профилированным листом МП-20-1100-0,5 с полимерным покрытием ГОСТ 24045-2016.

5. Внутренняя отделка

Ведомость внутреннее отделки смотреть лист АС-13

6. Основные расчетные положения и нагрузки

Расчет конструкции произведен в соответствии с требованиями: СН 2.01.01-2019 "Основы проектирования строительных конструкций", СН 2.01.02-2019 "Воздействия на конструкции. Общие воздействия. Объемный вес, собственный вес, функциональные нагрузки для зданий", СН 2.01.04-2019 "Воздействия на конструкции. Общие воздействия. Снеговые нагрузки" СН 2.01.05-2019 "Воздействия на конструкции. Общие воздействия. Ветровые воздействия" СН 2.01.06-2019 "Воздействия на конструкцию. Общие воздействия. Температурные воздействия" и СП 5.04.01-2021 "Стальные конструкции".

7. Соединения элементов

Материалы для сварки, соответствующие сталям, принимать по СП 5.04.01-2021.

Минимальные размеры и форму угловых швов принимать по СП 5.04.01-2021.

Поясные угловые швы в элементах длиной более 2 м выполнять автоматической сваркой под флюсом.

Прочие заводские швы всех элементов выполнять полуавтоматической сваркой по ГОСТ 14771-76*, ГОСТ 23518-79 в среде углекислого газа сварочной проволокой Св-08Г2С по ГОСТ 2246-70*.

Монтажные швы выполнять ручной сваркой электродами по ГОСТ 9467-75*.

Угловой шов принять из расчета:

- заводские для полуавтоматической сварки: в нижнем положении проволокой d=1,4...1,6 мм;

- монтажные для ручной дуговой сварки: электродами типа Э50А, Э42А в зависимости от группы конструкций и свариваемых сталей (СП 5.04.01-2021).

При переходе на другие виды сварки или сварочные материалы размеры всех оговоренных швов должны быть пересчитаны в соответствии с указаниями СП 5.04.01-2021.

Стыковые швы выполнять с полным проваром, с подваркой корня шва и с применением выводных планок. Равнопрочные стыковые швы следует проверять физическим методом контроля качества.

Соединения на болтах без контролируемого натяжения.

Гайки - по ГОСТ 5915-70*. Круглые шайбы - по ГОСТ 11371-78*, пружинные шайбы - по ГОСТ 6402-70*.

Болты и гайки должны удовлетворять требованиям ГОСТ 1759.0-87...1759.3-87*, ГОСТ ISO 898-2-2015, ГОСТ ISO 898-1-2014, шайбы - требованиям ГОСТ 18123-82*.

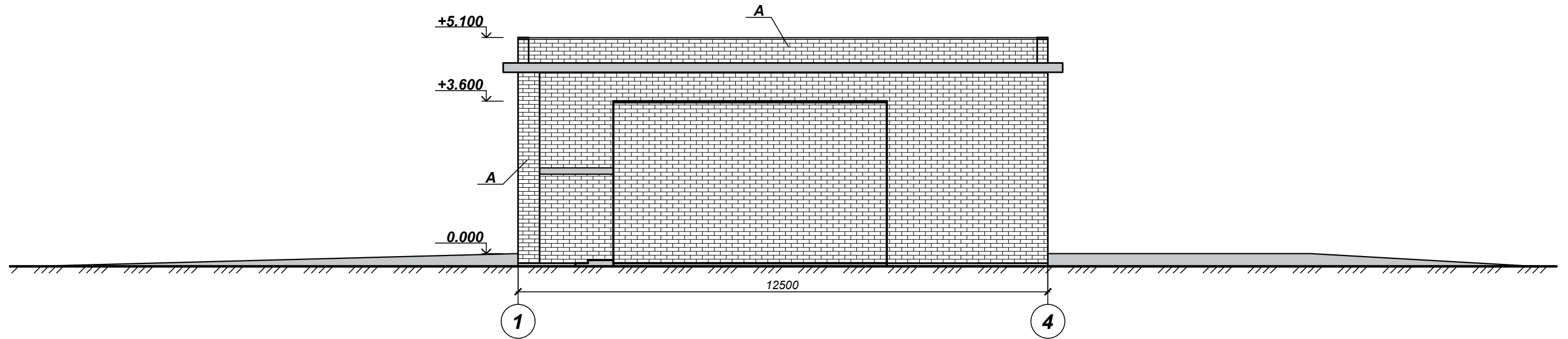
Все болты, гайки и шайбы должны иметь цинковое покрытие.

Использование болтов без клейма, маркировки и покрытия или второго сорта, а также изготовленных из автоматных сталей, не допускается.

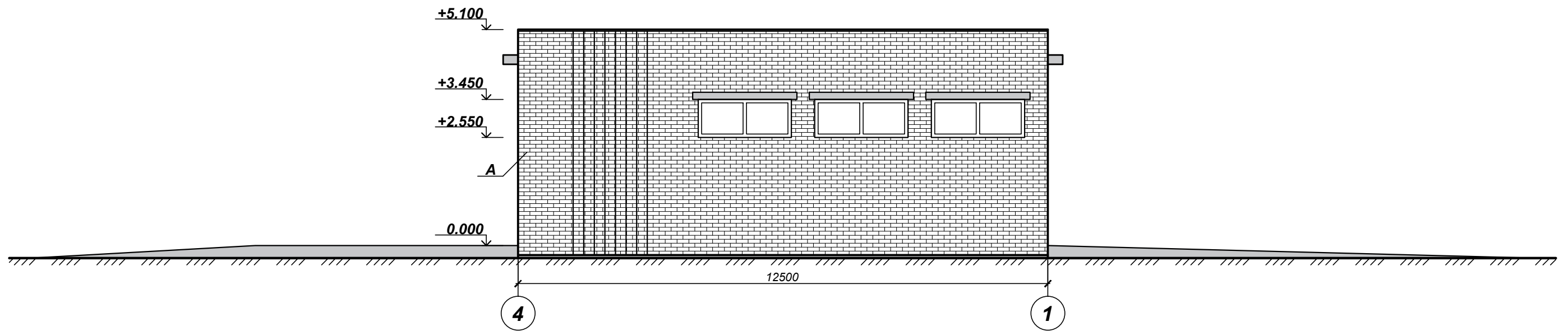
Согласовано
Взам. инв. №
Подпись и дата
Инв. № подл.

						37/2024-AP			
						Реконструкция здания весовой по адресу: Гомельская область, Житковичский район, Червоненский сельсовет, поселок Червоное, улица Поселковая, 15А/8			
Изм.	Кол.уч	Лист	№ док.	Подпись	Дата	Здание весовой	Стадия	Лист	Листов
							С	2	25
ГИП		Рубан А.Н.					Общие данные (продолжение)	ЧСУП "МолотСпецСтрой"	
Разработ.		Рубан А.Н.							
Н. контр.		Таринская							


Обмерный фасад в осях 1-4



Обмерный фасад в осях 4-1


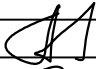



Условные обозначения

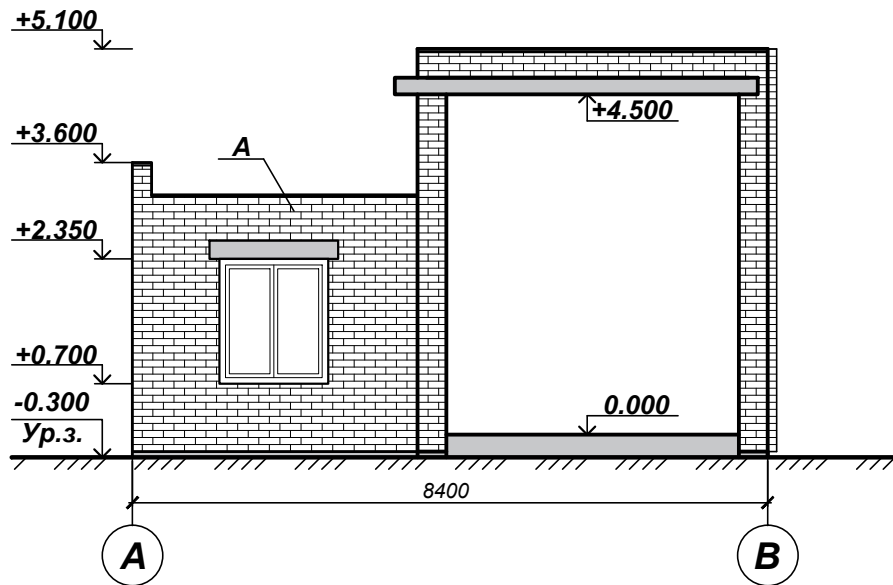
A -  - кладка из кирпича силикатного

1. Данный лист читать совместно с листами комплекта "AP".

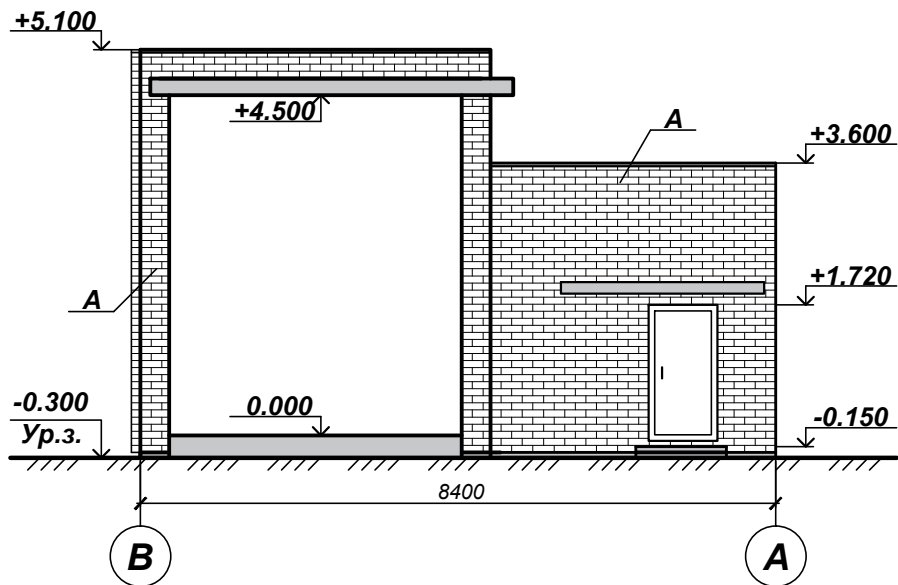
Согласовано	
Инв. № подл.	
Подпись и дата	
Взам. инв. №	

						37/2024-AP			
						Реконструкция здания весовой по адресу: Гомельская область, Житковичский район, Червоненский сельсовет, поселок Червоное, улица Поселковая, 15 А/8			
Изм.	Кол.уч	Лист	№ док.	Подпись	Дата				
ГИП	Рубан А.Н.					Здание весовой	Стадия	Лист	Листов
Разработ.	Рубан А.Н.						С	4	25
Н. контр.	Таринская					Обмерные фасады в осях 1-4, 4-1	ЧСУП "МолотСпецСтрой"		


Обмерный фасад в осях А-В



Обмерный фасад в осях В-А



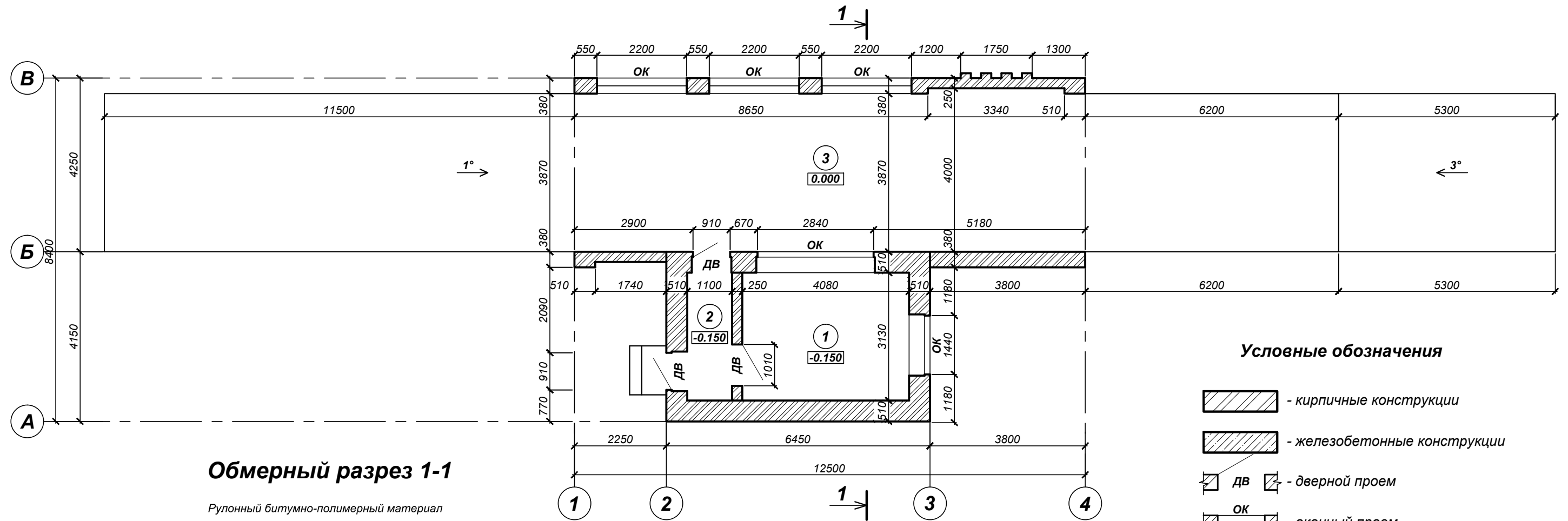
Условные обозначения

A -  - кладка из кирпича силикатного

1. Данный лист читать совместно с листами комплекта "АР".

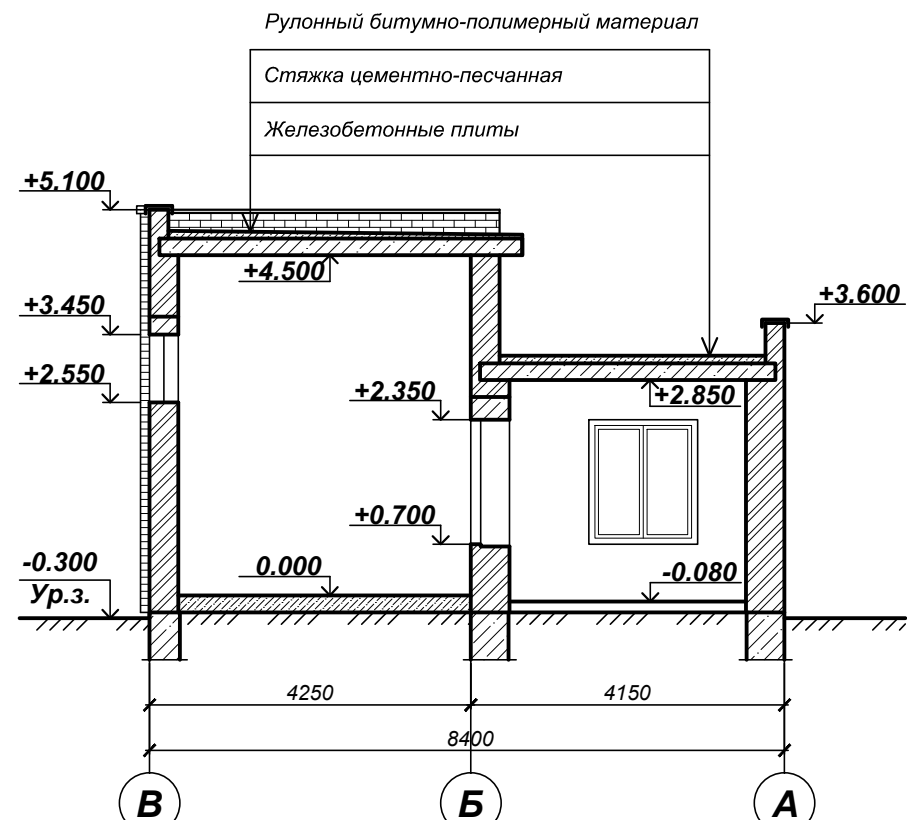
Взам. инв. №						37/2024-АР				
						Реконструкция здания весовой по адресу: Гомельская область, Житковичский район, Червоненский сельсовет, поселок Червоное, улица Поселковая, 15А/8				
Подпись и дата	Изм.	Кол.уч.	Лист	№ док.	Подпись	Дата	Здание весовой	Стадия	Лист	Листов
								С	5	25
Инв. № подл.	ГИП	Рубан А.Н.					Обмерные фасады в осях А-В, В-А	ЧСУП "МолотСпецСтрой"		
	Разработ.	Рубан А.Н.						Формат А4		
	Н. контр.	Таринская					Копировал			

Обмерный план на отм. 0,000



- Условные обозначения**
- кирпичные конструкции
 - железобетонные конструкции
 - ДВ - дверной проем
 - ОК - оконный проем
 - 3 - номер помещения

Обмерный разрез 1-1



Экспликация помещений

№ п/п	Наименование	Площадь, м²	Кат. помещ.
1	Весовая	12,77	
2	Коридор	3,44	
3	Площадка	48,80	

37/2024-AP					
Реконструкция здания весовой по адресу: Гомельская область, Житковичский район, Червоненский сельсовет, поселок Червоное, улица Поселковая, 15А/8					
Изм.	Кол.уч.	Лист	№ док.	Подпись	Дата
ГИП		Рубан А.Н.			
Разработ.		Рубан А.Н.			
Н. контр.		Таринская			

Здание весовой	Стадия	Лист	Листов
	С	6	25

Обмерный план на отм. 0,000. Обмерный разрез 1-1	ЧСУП "МолотСпецСтрой"
---	--------------------------

1. Данный лист читать совместно с листами комплекта "AP".
2. Обмерный план выполнен на основании технического паспорта от 16.09.2008 года инвентарный номер 45937.
3. Стены выполнены из камней силикатных.
4. Перекрытия - плиты железобетонные.
5. Столярные изделия: окна - деревянные, двери - деревянные.
6. Полы - бетонные, дощатые с покрытие линолеума, асфальтобетонные

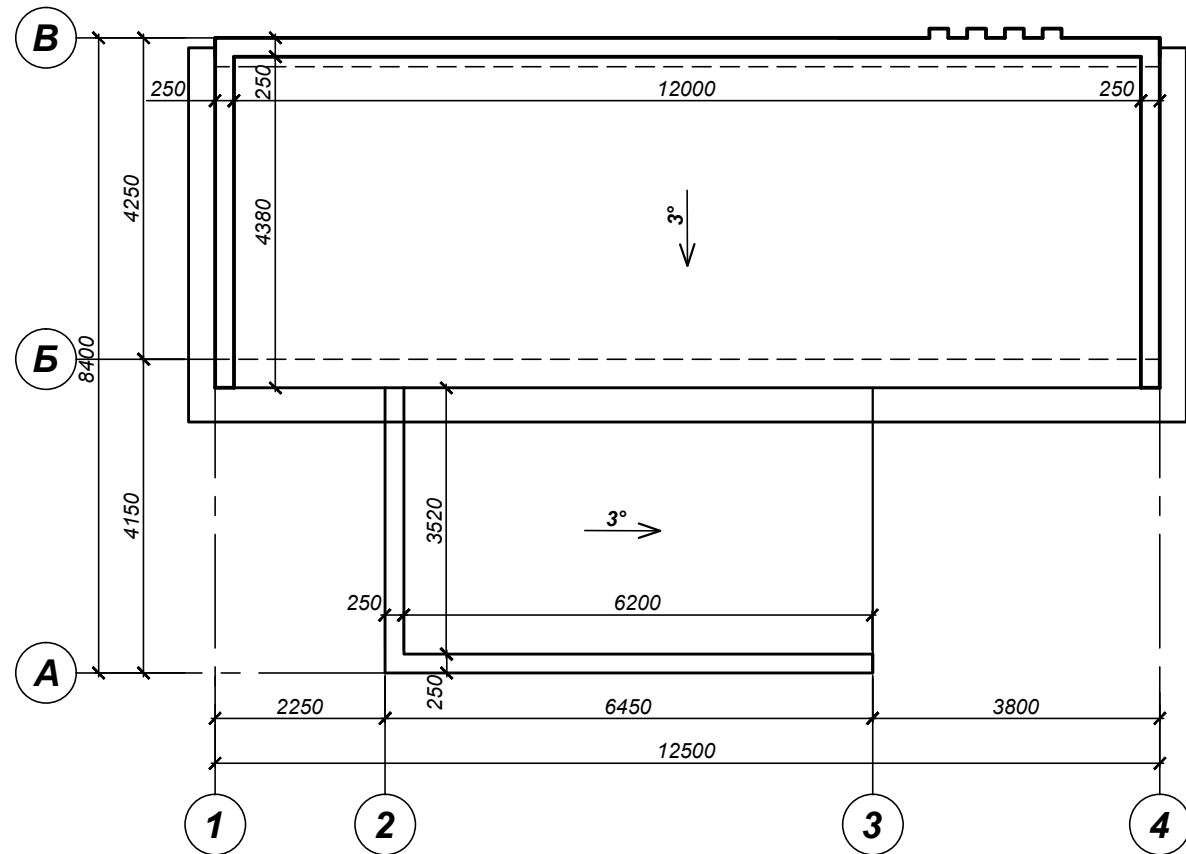
Согласовано

Взам. инв. №

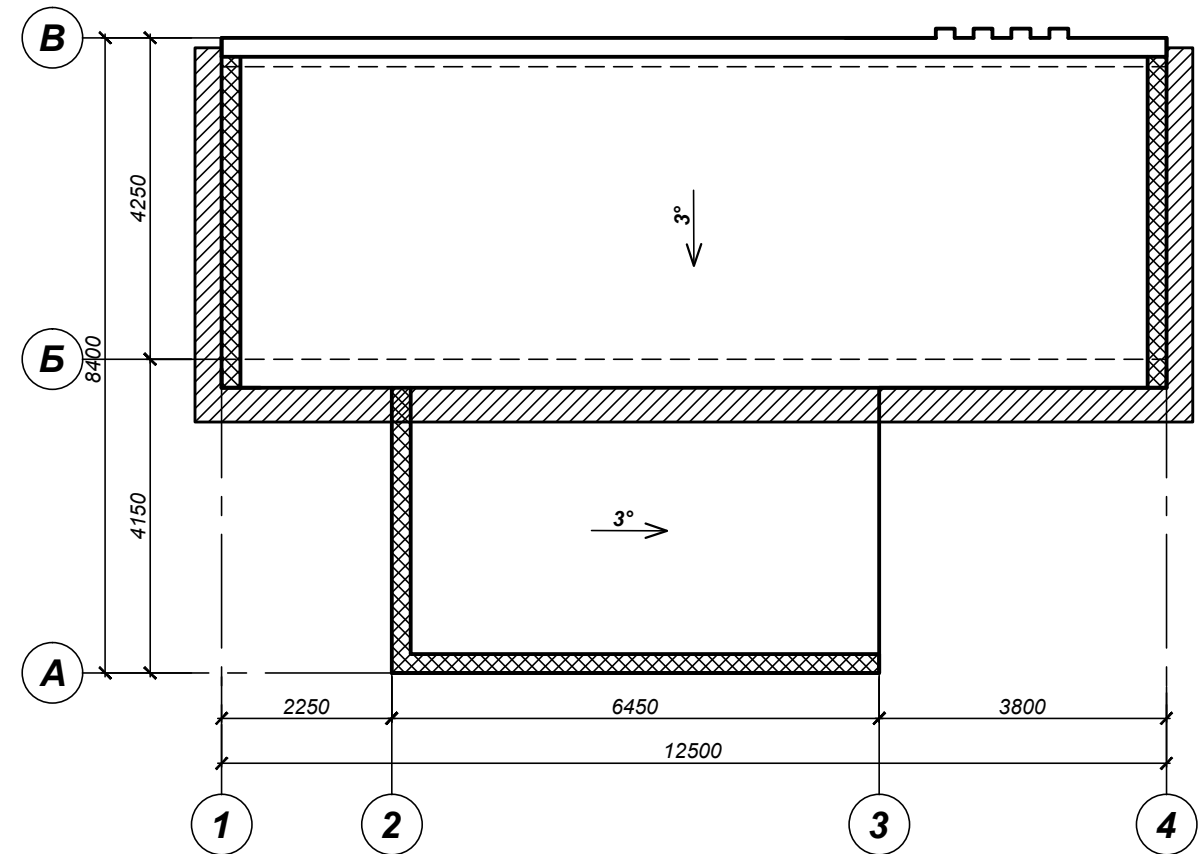
Подпись и дата

Инв. № подл.



Обмерный план кровли



План разбираемых конструкции кровли



Условные обозначения

-  - демонтируемые участки кирпичных стен кровли
-  - срезка участка железобетонных плит

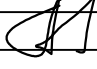
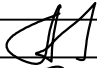

1. Данный лист читать совместно с листами комплекта "AP".
2. Покрытие кровли выполнено из рулонных материалов. Уклон кровли указан на плане кровли. Водостоки отсутствуют.
3. При выполнении демонтажных работ по кровле выполнить:
 - разборка стен кирпичных толщиной 250 мм ($V = 1,93 \text{ м}^3$);
 - разборка выравнивающих стяжек под кровлю ($S=74,5 \text{ м}^2$);
 - разборка покрытий кровли из рулонных материалов ($S=74,5 \text{ м}^2$);
 - резка выступающих частей плит перекрытия ($L = 21,5 \text{ м}$);
 - разборка защитного фартука из оцинкованной стали ($L = 31,2 \text{ м}$)

Согласовано

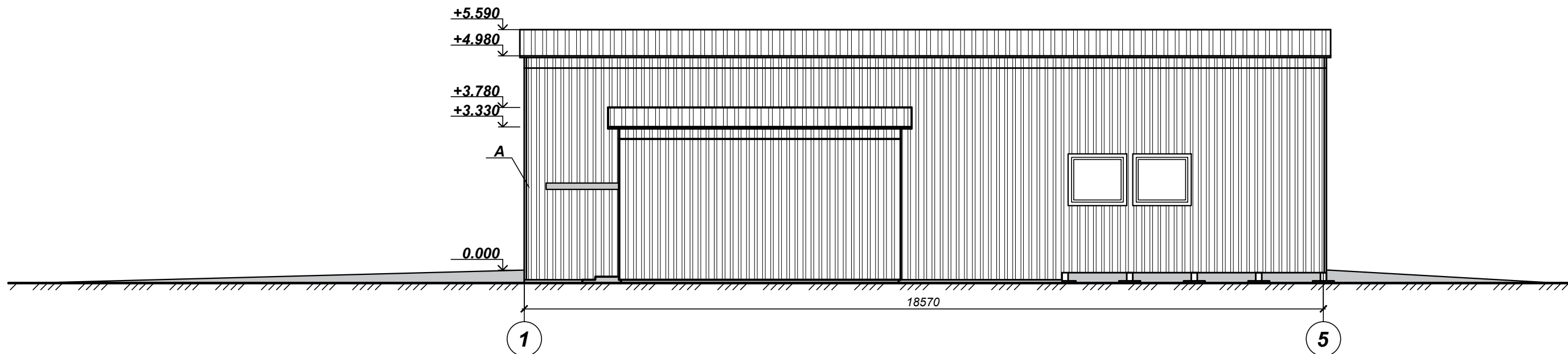
Взам. инв. №

Подпись и дата

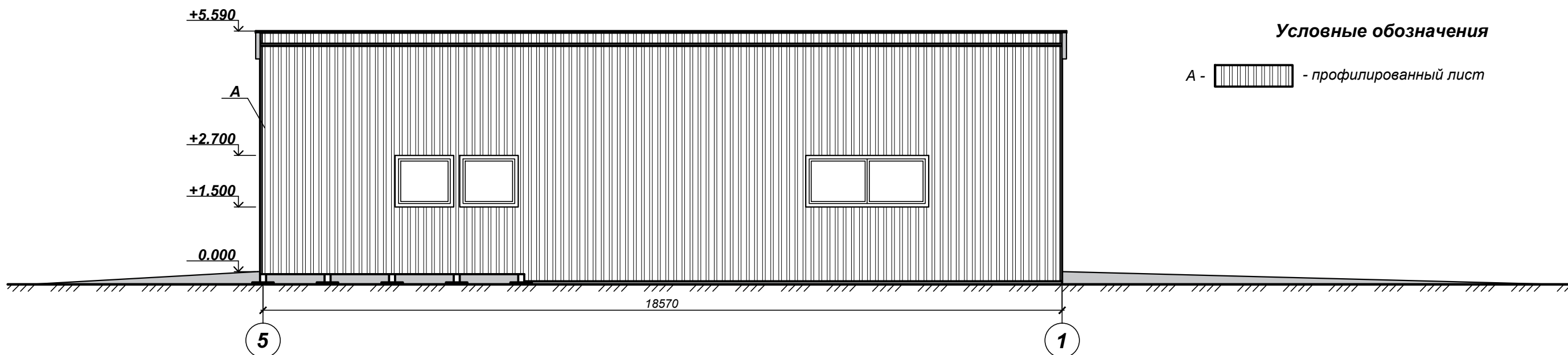
Инв. № подл.

						37/2024-AP			
						Реконструкция здания весовой по адресу: Гомельская область, Житковичский район, Червоненский сельсовет, поселок Червоное, улица Поселковая, 15А/8			
Изм.	Кол.уч.	Лист	№ док.	Подпись	Дата				
ГИП		Рубан А.Н.				Здание весовой	Стадия	Лист	Листов
Разработ.		Рубан А.Н.					С	7	25
Н. контр.		Таринская				Обмерный план кровли. План разбираемых конструкций кровли	ЧСУП "МолотСпецСтрой"		

Фасад в осях 1-5



Фасада в осях 5-1

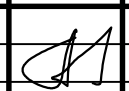
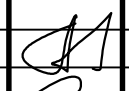



Условные обозначения

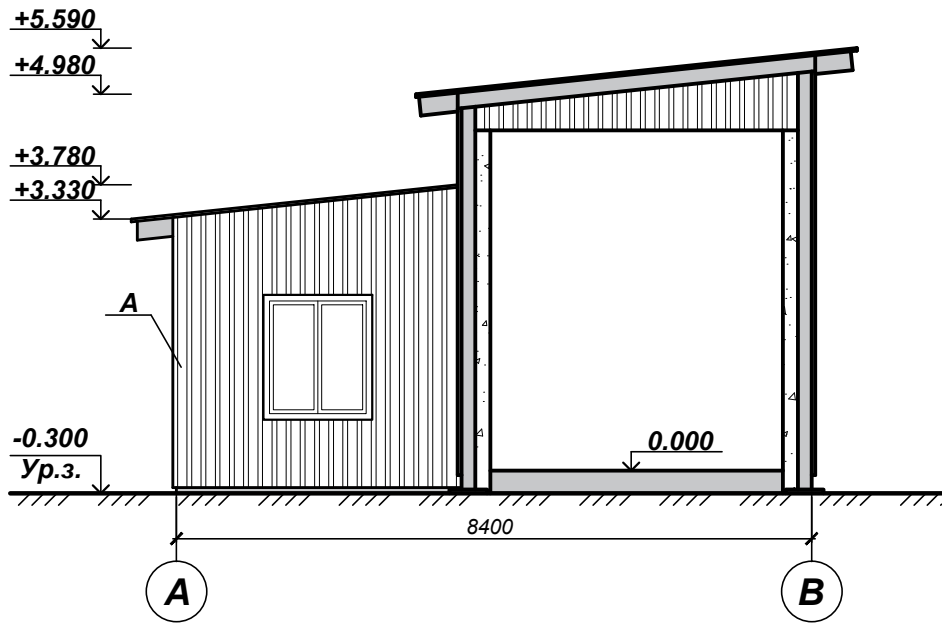
A -  - профилированный лист

1. Данный лист читать совместно с листами комплекта "АР".
2. Облицовочные работы выполнить в соответствии с СП 1.03.01-2019 "Отделочные работы".
3. Облицовку фасада выполнить профилированным листом МП-20-1100-0,5 с полимерным покрытием ГОСТ 24045-2016. Площадь облицовки - 212,8 м².
4. Облицовку фасада профилированным листом по кирпичным стенам выполнить по деревянному каркасу. Площадь каркаса - 153,4 м².
5. Элементы каркаса изготовить из древесины хвойных пород 2 сорта влажностью не более 20%. Качество древесины должно удовлетворять СТБ 1713-2007.
6. Деревянные конструкции, соприкасающиеся с кладкой защитить от гниения прокладкой из материала марки Г-ПХ-БЭ-ПП/ПП-3.0 по СТБ 1107-2022.
7. Все деревянные конструкции покрыть огнебиозащитным препаратом "ЭК-1" ТУ ВУ 690297859.002-2009. Расход - 0,528 л/м².

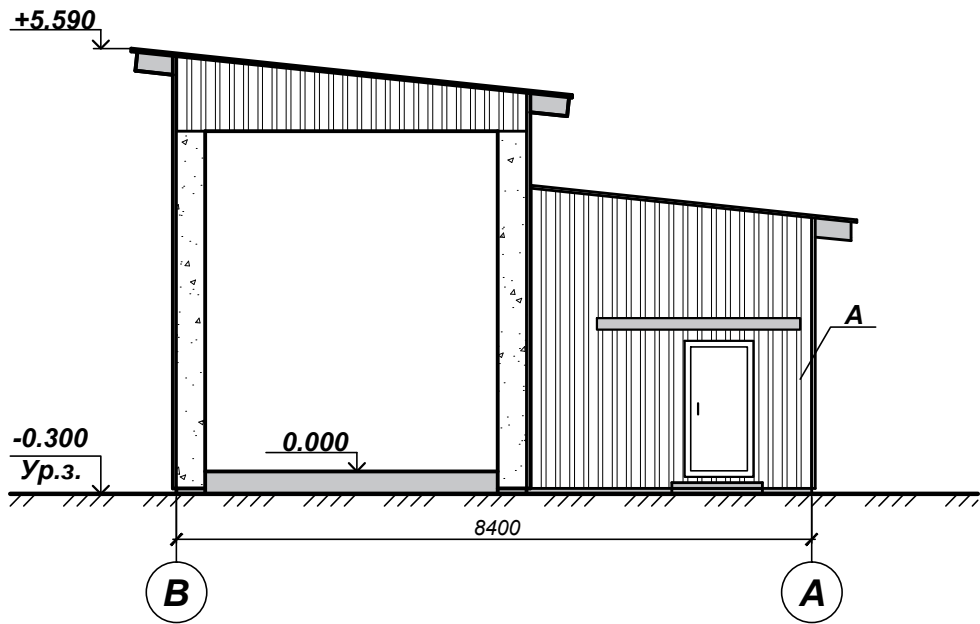
8. В осях "4-5" по оси "Б" и "Б/1" выполнить бетонную отмостку из класса бетона С25/30 F200 шириной 750 мм толщиной 100 мм с уклоном 0,05 от здания. В бетонной отмостке с шагом 3,0 м выполнить температурно-усадочные швы толщиной 5 мм с заполнение их битумом.
9. Водосливная система условно не показана.
10. Цветовое решение фасадов согласовать с заказчиком

						37/2024-АР			
						Реконструкция здания весовой по адресу: Гомельская область, Житковичский район, Червоненский сельсовет, поселок Червоное, улица Поселковая, 15А/8			
Изм.	Кол.уч.	Лист	№ док.	Подпись	Дата	Здание весовой	Стадия	Лист	Листов
							С	9	25
ГИП		Рубан А.Н.					Фасады в осях 1-5, 5-1		
Разработ.		Рубан А.Н.				ЧСУП "МолотСпецСтрой"			
Н. контр.		Таринская							

Фасад в осях А-В



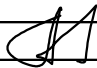


Фасад в осях В-А



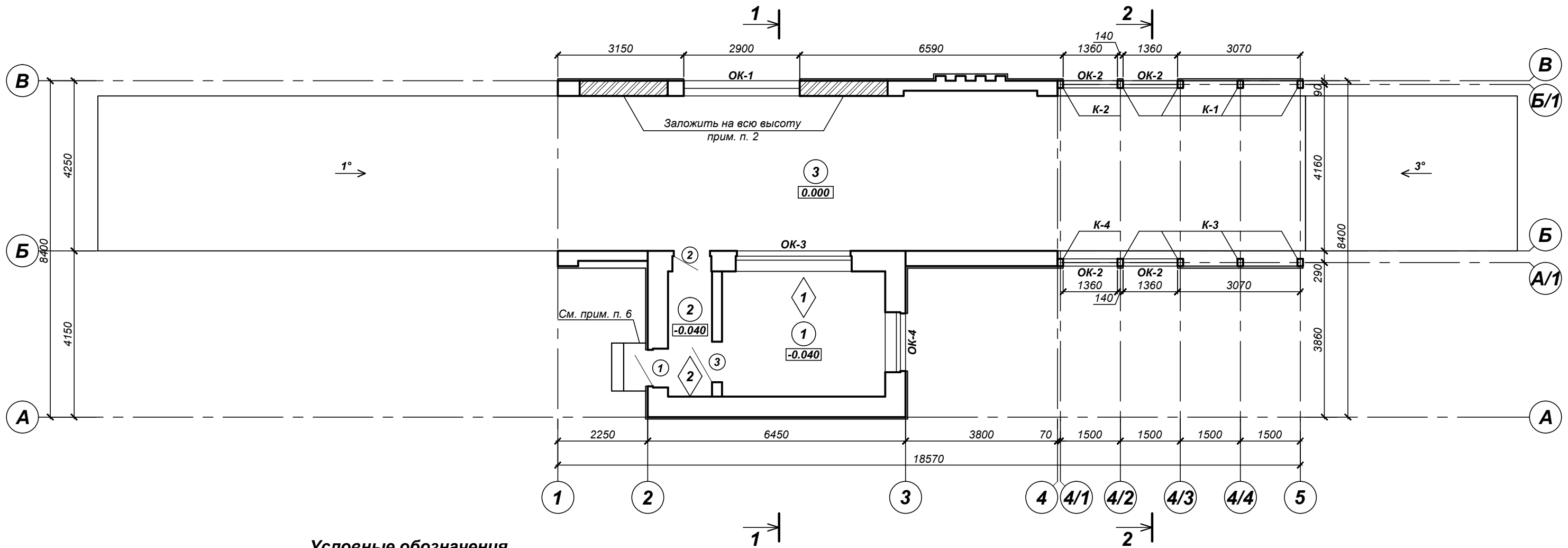
Условные обозначения

A -  - профилированный лист

1. Данный лист читать совместно с листами комплекта "АР"

Взам. инв. №						37/2024-АР				
						Реконструкция здания весовой по адресу: Гомельская область, Житковичский район, Червоненский сельсовет, поселок Червоное, улица Поселковая, 15А/8				
Подпись и дата	Изм.	Кол.уч.	Лист	№ док.	Подпись	Дата	Здание весовой	Стадия	Лист	Листов
								С	10	25
Инв. № подл.	ГИП	Рубан А.Н.					Фасады в осях А-В, В-А	ЧСУП "МолотСпецСтрой"		
	Разработ.	Рубан А.Н.						Формат А4		
	Н. контр.	Таринская					Копировал			

Кладочный план на отм. 0,000



Условные обозначения

- кирпичные конструкции
- дверной проем
- оконный проем
- номер помещения
- тип пола

Экспликация помещений

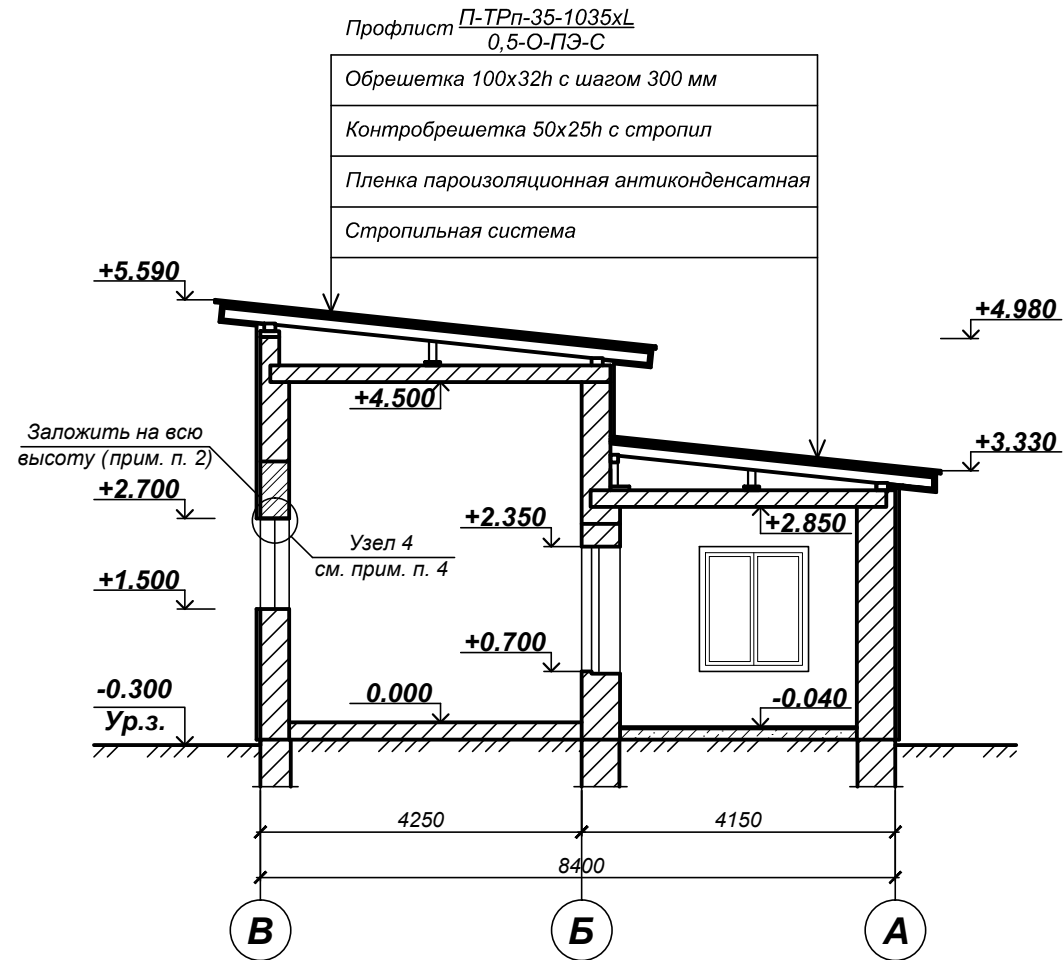
№ п/п	Наименование	Площадь, м²	Кат. помещ.
1	Весовая	12,77	
2	Коридор	3,44	
3	Площадка	76,97	
37/2024-AP			
Реконструкция здания весовой по адресу: Гомельская область, Житковичский район, Червоненский сельсовет, поселок Червоное, улица Поселковая, 15А/8			
Изм.	Кол.уч.	Лист	№ док.
ГИП	Рубан А.Н.		
Разработ.	Рубан А.Н.		
Н. контр.	Таринская		
Здание весовой		Стадия	Лист
Кладочный план на отм. 0,000		С	11
		Листов	25
		ЧСУП "МолотСпецСтрой"	

1. Данный лист читать совместно с листами комплекта "АР".
2. Заделку проемов стен здания выполнить из камней силикатных СУРПо-М150/F35/1,6 ГОСТ 379-2015 на цементно-известковом растворе М50.
3. Кладку стен выполнить в соответствии с требованиями СН 1.03.01-2019.
4. Работы выполнить в соответствии с СН 1.03.01-2019 "Возведение строительных конструкций зданий и сооружений"; "Правила по охране труда при выполнении строительных работ", утвержденные Постановлением Министерства труда и социальной защиты Республики Беларусь и Министерства архитектуры и строительства Республики Беларусь от 31 мая 2019 г. № 24/33.
5. Все металлические элементы зачистить, обезжирить и окрасить эмалью ПФ-115 ГОСТ 6465-76* за два раза по грунтовке ГФ-021 ГОСТ 25129-2020.
6. Покрытие крыльца выполнить из плит бетонных ЗПБ 30.30.2,4-К.М.Ф200 серия Б1.039.1-13.04 вып.1 на цементном растворе М200. Площадь покрытия крыльца - 1,1 м².
7. Плитка на путях эвакуации должна иметь коэффициент трения $\mu > 0,4$ по СТБ 1751

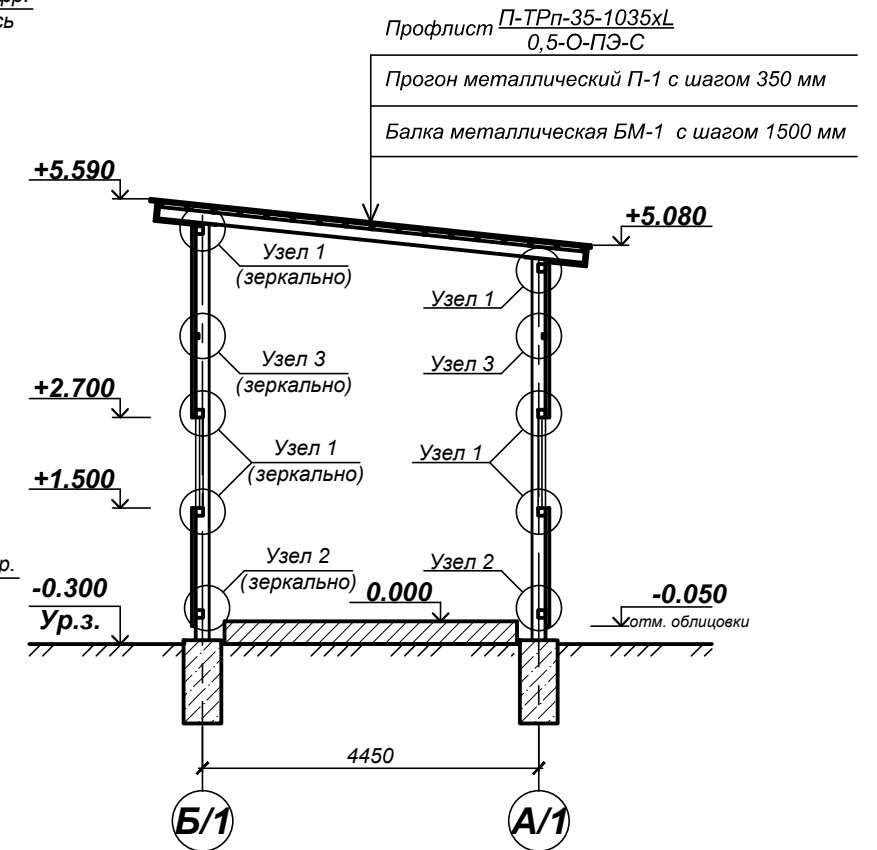
Согласовано

Инв. № подл. Подпись и дата. Взам. инв. №

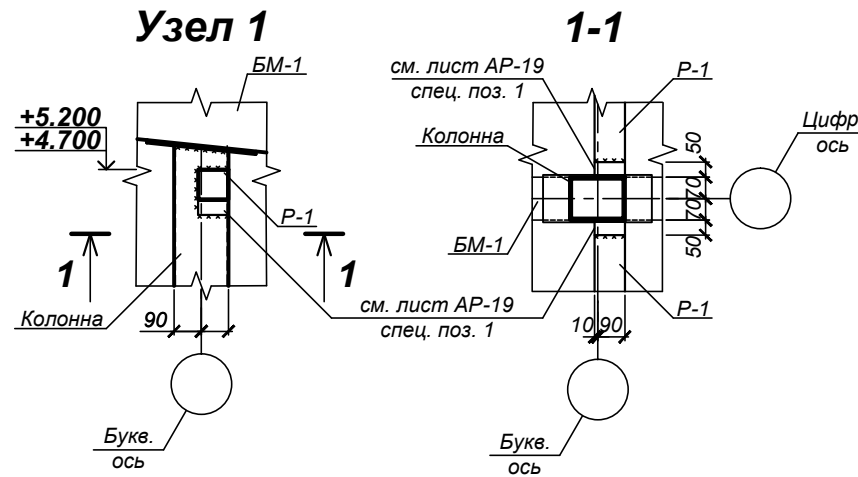
Разрез 1-1



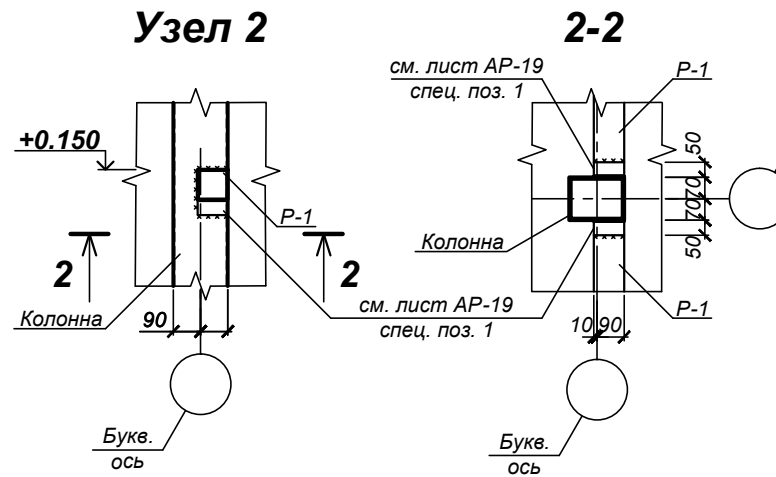
Разрез 2-2



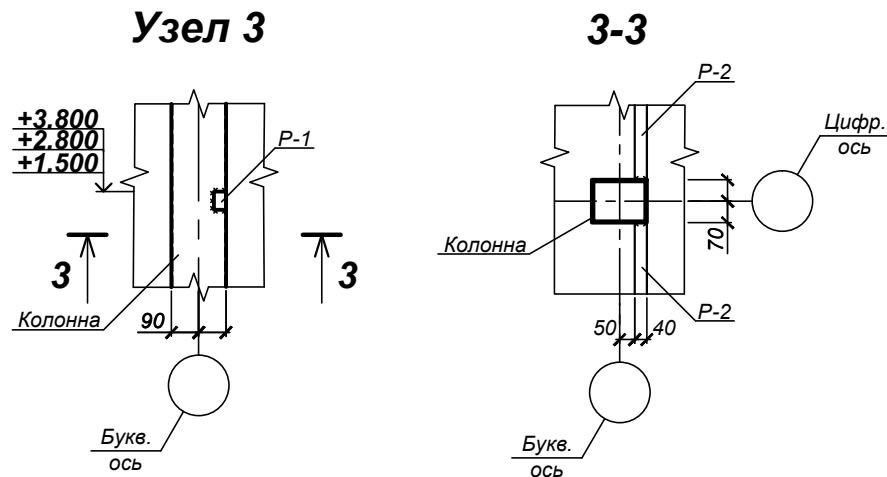
Узел 1



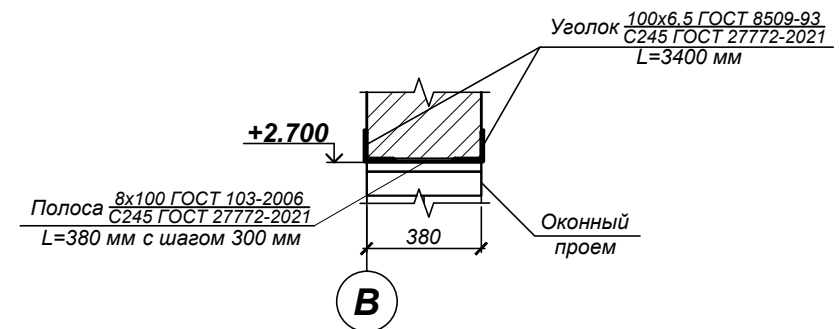
Узел 2



Узел 3



Узел 4



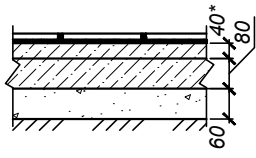
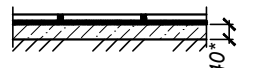
1. Данный лист читать совместно с листами комплекта "АР".
2. Заделку проемов здания выполнить из камней силикатных СУРПо-М150/F35/1,6 ГОСТ 379-2015 на цементно-известковом растворе М50.
3. Кладку стен выполнить в соответствии с требованиями СН 1.03.01-2019.
4. Над проемом после демонтажа кладки установить металлическую перемычку из уголка стального 100х6,5 мм ГОСТ 8509-93 с двух сторон. Общий вес - 68,4 кг.
5. Между собой уголок закрепить полосой стальной 8х100 мм ГОСТ 106-2006 с шагом 300 мм. Общий вес - 23,9 кг.
6. Все металлические элементы зачистить, обезжирить и окрасить эмалью ПФ-115 ГОСТ 6465-76* за два раза по грунтовке ГФ-021 ГОСТ 25129-2020.

					37/2024-АР		
					Реконструкция здания весовой по адресу: Гомельская область, Житковичский район, Червоненский сельсовет, поселок Червоное, улица Поселковая, 15А/8		
Изм.	Кол.уч.	Лист	№ док.	Подпись	Дата		
ГИП	Рубан А.Н.					Здание весовой	Стадия С
Разработ.	Рубан А.Н.					Разрез 1-1. Разрез 2-2. Узел 1...4	Лист 12
Н. контр.	Таринская						Листов 25
						ЧСУП "МолотСпецСтрой"	

Ведомость отделки помещений

Наименование помещений (№)	Вид отделки элементов интерьера					
	Потолок	Площадь м ²	Стены или перегородки	Площадь м ²	Пол	Площадь м ²
Весовая (1)	Улучшенная штукатурка/ шпатлевка гипсовая за 2 раза/ акриловая окраска за 2 раза по грунтовке	12,77	Улучшенная штукатурка/ шпатлевка гипсовая за 2 раза/ акриловая окраска за 2 раза по грунтовке	32,2 откос - 3,3 /33,5 /33,5	Неглазурованная керамическая плитка с шероховатой поверхностью 298x298 мм ГОСТ 13996-2019	13,0
Коридор (2)	Улучшенная штукатурка/ шпатлевка гипсовая за 2 раза/ акриловая окраска за 2 раза по грунтовке	3,44	Улучшенная штукатурка/ шпатлевка гипсовая за 2 раза/ акриловая окраска за 2 раза по грунтовке	18,8 откос - 2,9 /20,7 /20,7	Неглазурованная керамическая плитка с шероховатой поверхностью 298x298 мм ГОСТ 13996-2019	4,3
Площадка (3)	Улучшенная штукатурка/ шпатлевка цементная за 2 раза/ акриловая окраска за 2 раза по грунтовке	48,8	Улучшенная штукатурка/ шпатлевка цементная за 2 раза/ акриловая окраска за 2 раза по грунтовке	106,8 откос - 2,2 /109,0	-	-

Экспликация полов

Наименование помещений (№)	Тип пола	Схема пола	Данные элементов пола (наименование, толщина, основание и др.), мм	Площадь, м ²
Весовая (1)	1		Покрытие - плитка керамическая - 8 Клей - 3 Стяжка из цементно-песчаного р-ра М200 - 40 Подстилающий слой - бетон С8/10 - 80 Щебень вдавленный в грунт - 60 Уплотненный грунт основания (примеч. п. 3, 4)	13,0
Коридор (2)	2		Покрытие - плитка керамическая - 8 Клей - 3 Выравнивающая стяжка из цементно-песчаного р-ра М200 - 40* Существующее бетонное покрытие	4,3

9. Потолок оштукатурить штукатуркой по типу РСС ВН цементная М100, F25 "Тайфун Мастер" СТБ 1307-2012 толщиной слоя 20 мм (расход на 1 мм слоя 1,8 кг/м²) по оштукатуренному основанию грунтовкой глубокого проникновения ВП П 1 Д за 1 раз СТБ 1263-2001 (расход - 0,2 кг/м²).

10. Стены и потолок помещений окрасить по оштукатуренной поверхности акриловой краской ВД-АК в 2 слоя. Расход на 1 слой - 0,18 кг/м².

11. В помещениях (поз. 1, 2) уложить керамическую неглазурованную плитку по ГОСТ 13996-2019 на клеевой полимерной смеси тип "К" СТБ 1072-97 для гранитных плит по выравнивающей стяжке.

12. В помещениях позиция 1, 2 выполнить плинтус из неглазурованной керамической плитки на высоту 150 мм от уровня пола.

13. Ширина швов между керамической плиткой должна быть не более 6 мм. Отклонение покрытия от прямолинейности (ровность) не должно более 4 мм. Межплиточные швы в полах с гидроизоляцией заполнить водоотталкивающей фугой (колер под цвет плитки).

14. Стяжки выполнить по маякам или маячным рейкам.

15. Плитка на путях эвакуации должна иметь коэффициент трения $\mu > 0,4$ по СТБ 1751.

16. На путях эвакуации для покрытия пола применить материалы с поверхностью, предотвращающей скольжение и возможность падения.

- Данный лист читать совместно с листами комплекта "АР".
- Работы по отделке помещения выполнить с соблюдением технологических карт и требованиями СП 1.03.01-2019 "Отделочные работы".
- Полы выполнить в соответствии с требованиями ТКП 45-5.08-75-2007, СП 1.03.01-2019, СН 5.09.01-2020 и серии 2.244-1/88. Примыкание полов к стенам и перегородкам выполнить в соответствии с серией 2.244-1 вып.7.
- Подсыпку под полы производить грунтом без органических примесей и строительного мусора слоями 0,1-0,2 м с тщательным послойным требованием грунта не менее 0,95.
- Отделочные работы выполнить после завершения сантехнических работ и прокладки кабеля.
- Все материалы, используемые для внутренней отделки помещений, должны быть из числа разрешенных в установленном порядке к применению в Республике Беларусь и иметь необходимые сертификаты соответствия, а также удостоверения санитарно-гигиенической регистрации.
- Перед началом отделочных работ все поверхности очистить от грязи и пыли.
- По стенам выполнить штукатурку по типу РСС ВН цементная М100, F25 "Тайфун Мастер" СТБ 1307-2012 по сетке ССШ-160 толщиной слоя 20 мм (расход на 1 мм слоя 1,8 кг/м²) по оштукатуренному основанию грунтовкой глубокого проникновения ВП П 1 Д за 1 раз СТБ 1263-2001 (расход - 0,2 кг/м²).

37/2024-АР					
Реконструкция здания весовой по адресу: Гомельская область, Житковичский район, Червоненский сельсовет, поселок Червоное, улица Поселковая, 15А/8					
Изм.	Кол.уч	Лист	№ док.	Подпись	Дата
ГИП	Рубан А.Н.				
Разработ.	Рубан А.Н.				
Н. контр.	Таринская				
Здание весовой				Стадия	Лист
Ведомость отделки помещений. Экспликация полов				С	13
ЧСУП "Молот СпецСтрой"				Листов	25

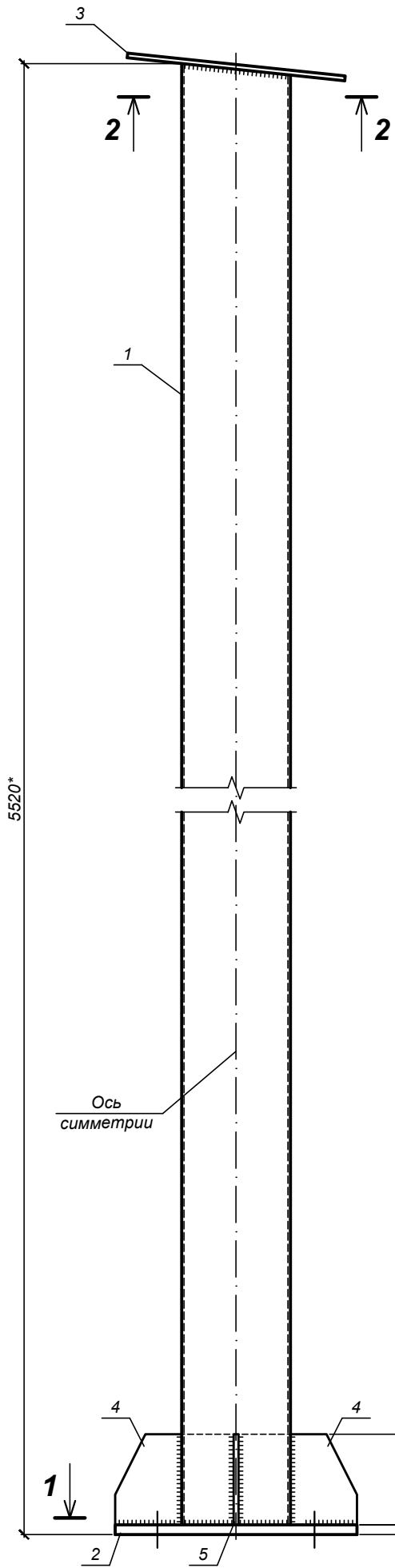
Спецификация элементов заполнения проемов

Поз	Обозначение	Наименование	Кол.	Масса ед., кг	Примечание
<u>Оконные блоки</u>					
		<u>ОК-1</u>	1		
	СТБ 1108-2017	<u>ОП В 1160-2860 Г СП1</u> Т3-Г-Д-Г1-2			
		<u>ОК-2</u>	4		
	СТБ 1108-2017	<u>ОП В 1160-1300 Г СП1</u> Т3-Г-Д-Г1-2			
		<u>ОК-3</u>	1		
	СТБ 1108-2017	<u>ОП А 1660-2860 И П/О СП2</u> Т1-Б-Г-Г1-2			
		<u>ОК-4</u>	1		
	СТБ 1108-2017	<u>ОП А 1660-1460 И П/О СП2</u> Т1-Б-Г-Г1-2			
<u>Дверные блоки</u>					
1	СТБ 2433-2015	<u>ДН С Г 21-9</u> Т1-Б-Г-Г1-4	1		металлич
2	то же	<u>ДН С Г 21-9 Л</u> Т1-Б-Г-Г1-4	1		металлич
3	-//-	<u>ДВЗ С Г 21-10</u> Г-4	1		металлич

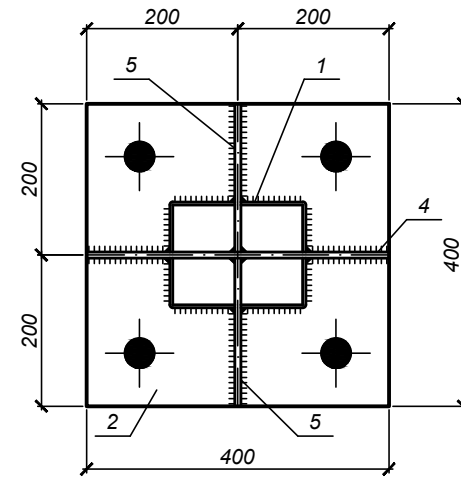
1. Данный лист читать совместно с листами комплекта "АР".
2. Установку дверных и оконных блоков выполнить в соответствии с требованиями ТКП 45-3.02-223-2010* "Заполнение оконных и дверных проемов. Правила проектирования и устройства".
3. Перепад высот на путях эвакуации с учетом устройства порога конструкции двери не должен превышать 60 мм.
4. Двери должны открываться по направлению выхода и не иметь порогов.
5. Контроль качества работ выполнить в соответствии с требованиями СТБ 1484-2004 "Строительство. Заполнение оконных и дверных проемов. Номенклатура контролируемых показателей. Контроль качества работ".
6. При заказе столярных изделий, оконных и дверных блоков выполнить контрольный обмер проемов. Учесть, что подоконная доска должна выступать за плоскость стены не менее чем на 50 мм.
7. Для обеспечения организованного притока наружного воздуха в помещение на одну из створок оконного блока установить устройство для регулируемого (целевого) микропроветривания.
8. В маркировке дверных блоков показатели под чертой даны в соответствии с разделом 5 СТБ 2433-2015.

Взам. инв.№						37/2024-АР				
	Подпись и дата					Реконструкция здания весовой по адресу: Гомельская область, Житковичский район, Червоненский сельсовет, поселок Червоное, улица Поселковая, 15А/8				
Инв. № подл.	Изм.	Кол.уч.	Лист	№ док.	Подпись	Дата	Здание весовой	Стадия	Лист	Листов
	ГИП	Рубан А.Н.						С	14	25
	Разработ.	Рубан А.Н.					Спецификация элементов заполнения проемов	ЧСУП "МолотСпецСтрой"		
Н. контр.	Таринская									

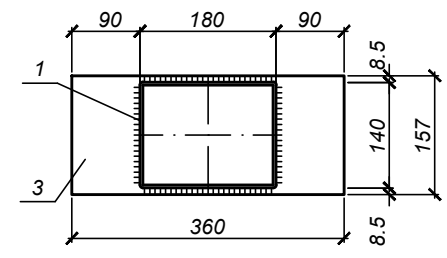
Колонна К-1



1-1



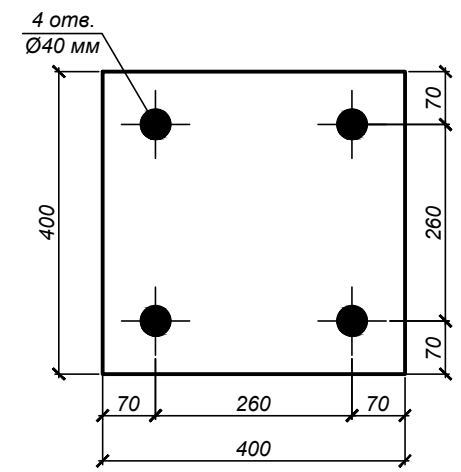
2-2



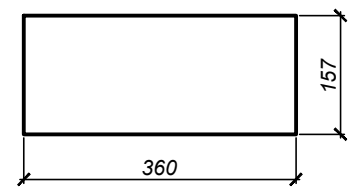
Спецификация элементов колонны К-1

Марка изделия	Поз. дет.	Наименование	Кол.	Масса ед., кг	Масса изделия, кг
К-1	1	Профиль 180x140x5 ГОСТ 30245-2012 C245 ГОСТ 27772-2021 L=5520 мм	1	131,54	162,62
	2	Лист 16x400x400 ГОСТ 19903-2015 C245 ГОСТ 27772-2021	1	20,10	
	3	Лист 8x157x360 ГОСТ 19903-2015 C245 ГОСТ 27772-2021	1	3,55	
	4	Лист 8x150x400 ГОСТ 19903-2015 C245 ГОСТ 27772-2021	1	3,77	
	5	Лист 8x150x194 ГОСТ 19903-2015 C245 ГОСТ 27772-2021	2	1,83	

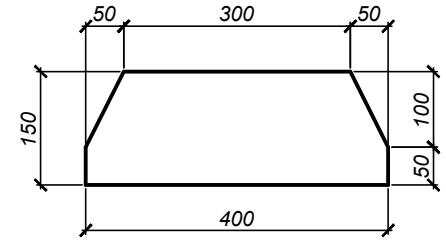
Поз. 2



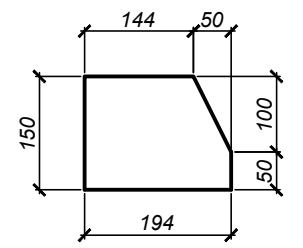
Поз. 3



Поз. 4



Поз. 5

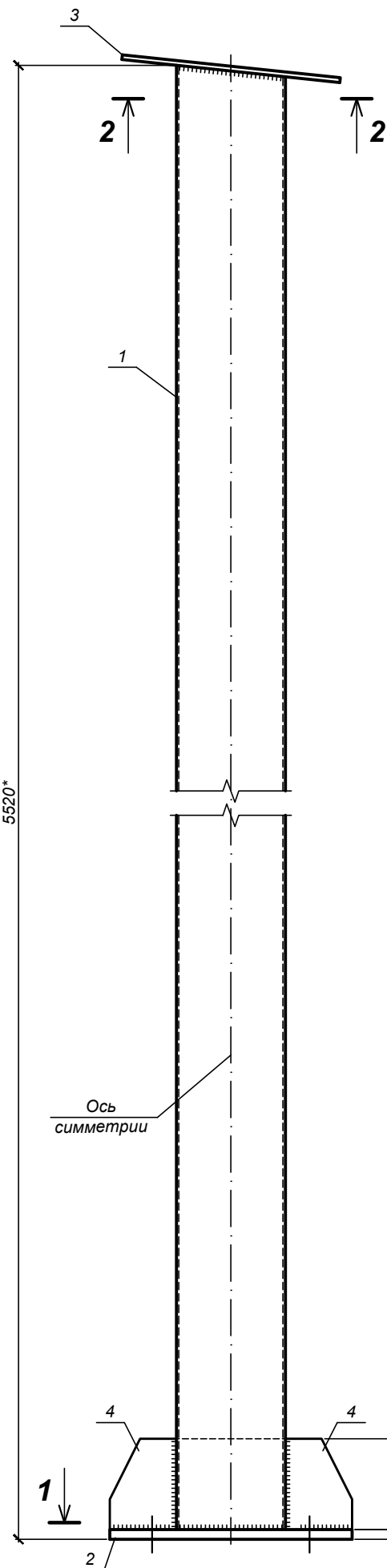


1. Данный лист читать совместно с листами комплекта "АР".
2. Заводские швы всех элементов выполнить полуавтоматической сваркой по ГОСТ 14771-76* ГОСТ 23518-79 в среде углекислого газа сварочной проволокой Св-08Г 2С по ГОСТ 2246-70*.
3. Катеты сварных швов принимать по наименьшей толщине свариваемых деталей.
4. Произвести подготовку металлических поверхностей изделий перед окрашиванием в соответствии с ГОСТ 9.402-2004.
5. Изделия на заводе-изготовителе должны быть покрыты одним слоем грунта ГФ-021.
6. * - размеры уточнить по факту

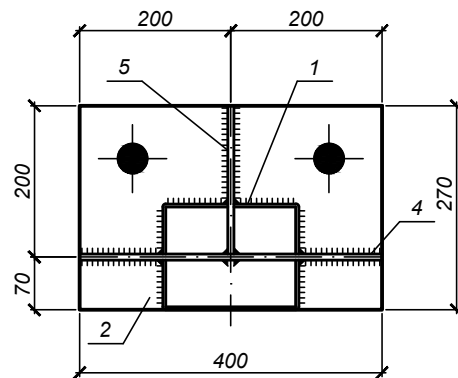
Согласовано			
Взам. инв. №			
Подпись и дата			
Инв. № подл.			

						37/2024-АР			
						Реконструкция здания весовой по адресу: Гомельская область, Житковичский район, Червоненский сельсовет, поселок Червоное, улица Поселковая, 15А/8			
Изм.	Кол.уч	Лист	№ док.	Подпись	Дата	Здание весовой	Стадия	Лист	Листов
							С	15	25
ГИП		Рубан А.Н.					Колонна К-1	ЧСУП "МолотСпецСтрой"	
Разработ.		Рубан А.Н.							
Н. контр.		Таринская							

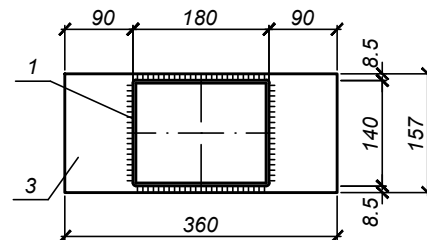
Колонна К-2



1-1



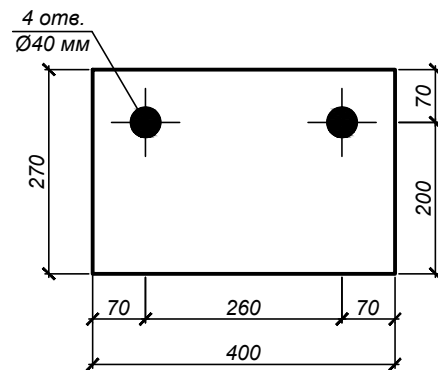
2-2



Спецификация элементов колонны К-2

Марка изделия	Поз. дет.	Наименование	Кол.	Масса ед., кг	Масса изделия, кг
К-2	1	Профиль 180x140x5 ГОСТ 30245-2012 С245 ГОСТ 27772-2021 L=5520 мм	1	131,54	154,25
	2	Лист 16x270x400 ГОСТ 19903-2015 С245 ГОСТ 27772-2021	1	13,56	
	3	Лист 8x157x360 ГОСТ 19903-2015 С245 ГОСТ 27772-2021	1	3,55	
	4	Лист 8x150x400 ГОСТ 19903-2015 С245 ГОСТ 27772-2021	1	3,77	
	5	Лист 8x150x194 ГОСТ 19903-2015 С245 ГОСТ 27772-2021	1	1,83	

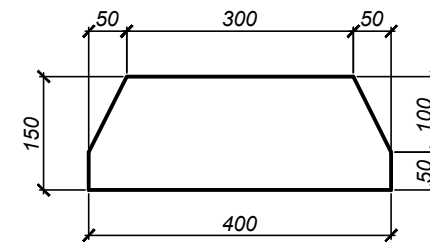
Поз. 2



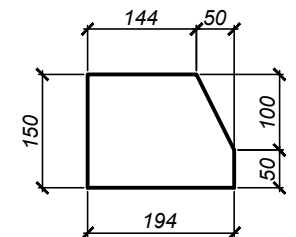
Поз. 3



Поз. 4



Поз. 5



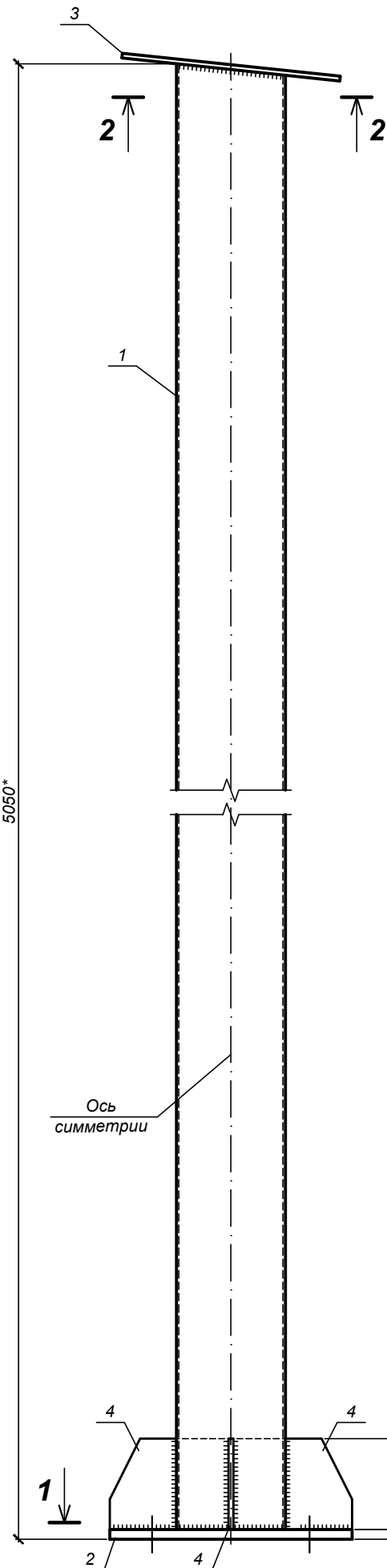
1. Данный лист читать совместно с листами комплекта "АР".
2. Заводские швы всех элементов выполнить полуавтоматической сваркой по ГОСТ 14771-76* ГОСТ 23518-79 в среде углекислого газа сварочной проволокой Св-08Г2С по ГОСТ 2246-70*.
3. Катеты сварных швов принимать по наименьшей толщине свариваемых деталей.
4. Произвести подготовку металлических поверхностей изделий перед окрашиванием в соответствии с ГОСТ 9.402-2004.
5. Изделия на заводе-изготовителе должны быть покрыты одним слоем грунта ГФ-021.
6. * - размеры уточнить по факту

Согласовано

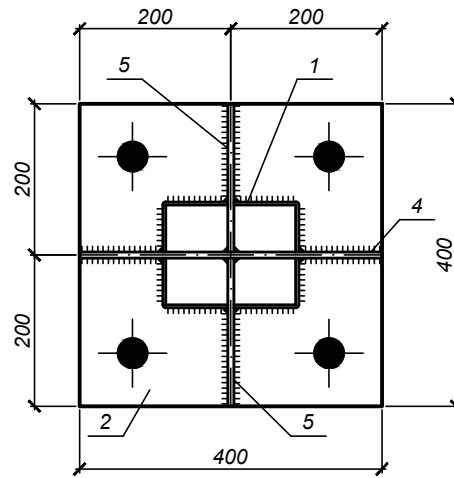
Изм. №, дата, Подпись и дата, Взам. инв. №, Инв. № подл.

						37/2024-АР			
						Реконструкция здания весовой по адресу: Гомельская область, Житковичский район, Червоненский сельсовет, поселок Червоное, улица Поселковая, 15А/8			
Изм.	Кол.уч.	Лист	№ док.	Подпись	Дата				
ГИП	Рубан А.Н.					Здание весовой	Стадия	Лист	Листов
Разработ.	Рубан А.Н.						С	16	25
Н. контр.	Таринская					Колонна К-2	ЧСУП "МолотСпецСтрой"		

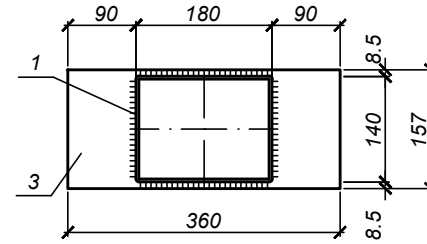
Колонна К-3



1-1



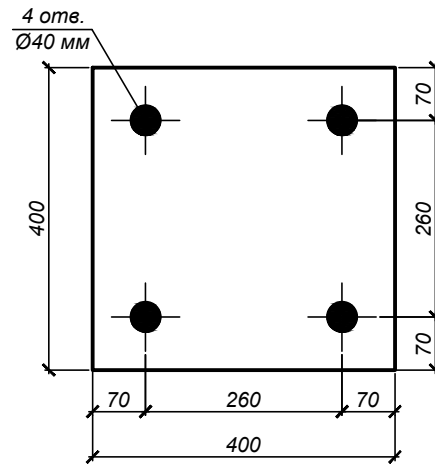
2-2



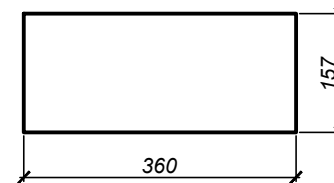
Спецификация элементов колонны К-3

Марка изделия	Поз. дет.	Наименование	Кол.	Масса ед., кг	Масса изделия, кг
К-3	1	Профиль 180x140x5 ГОСТ 30245-2012 С245 ГОСТ 27772-2021 L=5050 мм	1	120,34	151,42
	2	Лист 16x400x400 ГОСТ 19903-2015 С245 ГОСТ 27772-2021	1	20,10	
	3	Лист 8x157x360 ГОСТ 19903-2015 С245 ГОСТ 27772-2021	1	3,55	
	4	Лист 8x150x400 ГОСТ 19903-2015 С245 ГОСТ 27772-2021	1	3,77	
	5	Лист 8x150x194 ГОСТ 19903-2015 С245 ГОСТ 27772-2021	2	1,83	

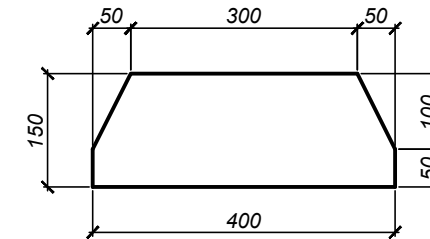
Поз. 2



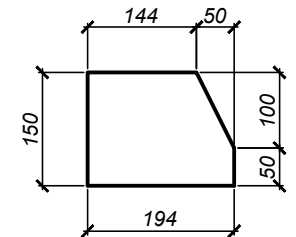
Поз. 3



Поз. 4



Поз. 5

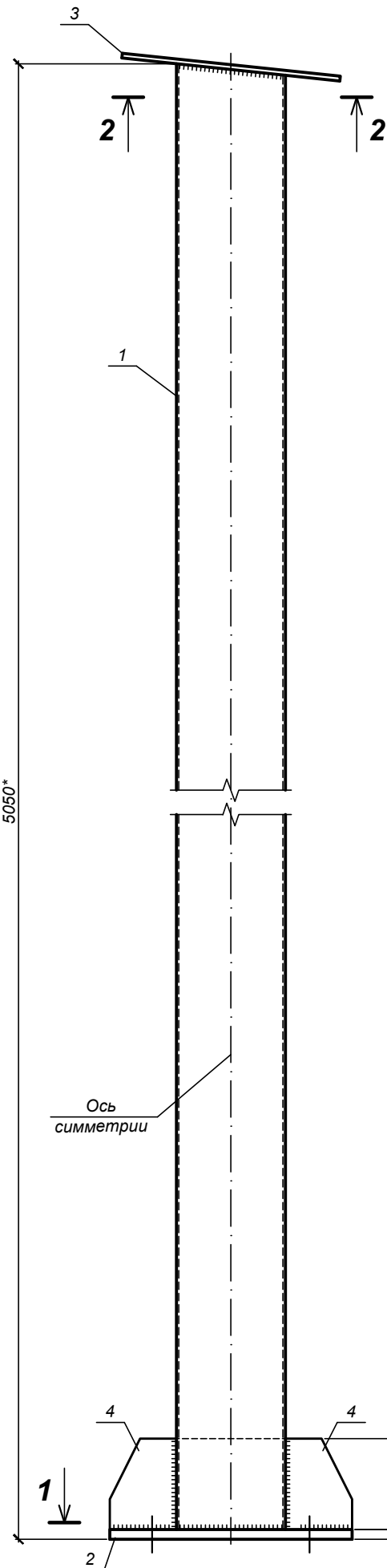


1. Данный лист читать совместно с листами комплекта "АР".
2. Заводские швы всех элементов выполнить полуавтоматической сваркой по ГОСТ 14771-76* ГОСТ 23518-79 в среде углекислого газа сварочной проволокой Св-08Г2С по ГОСТ 2246-70*.
3. Катеты сварных швов принимать по наименьшей толщине свариваемых деталей.
4. Произвести подготовку металлических поверхностей изделий перед окрашиванием в соответствии с ГОСТ 9.402-2004.
5. Изделия на заводе-изготовителе должны быть покрыты одним слоем грунта ГФ-021.
6. * - размеры уточнить по факту

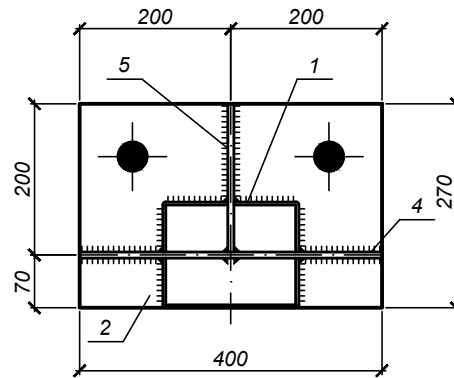
Согласовано			
Взам. инв. №			
Подпись и дата			
Инв. № подл.			

						37/2024-АР			
						Реконструкция здания весовой по адресу: Гомельская область, Житковичский район, Червоненский сельсовет, поселок Червоное, улица Поселковая, 15А/8			
Изм.	Кол.уч.	Лист	№ док.	Подпись	Дата				
ГИП		Рубан А.Н.				Здание весовой	Стадия	Лист	Листов
Разработ.		Рубан А.Н.					С	17	25
Н. контр.		Таринская				Колонна К-3	ЧСУП "МолотСпецСтрой"		

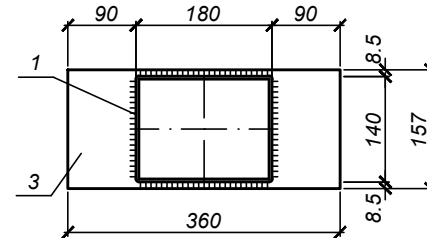
Колонна К-4



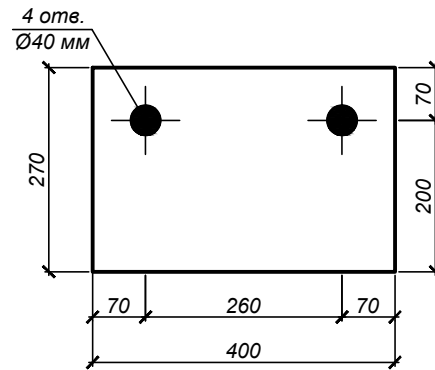
1-1



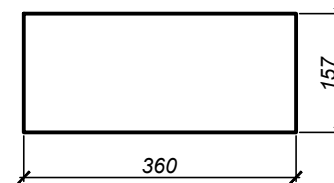
2-2



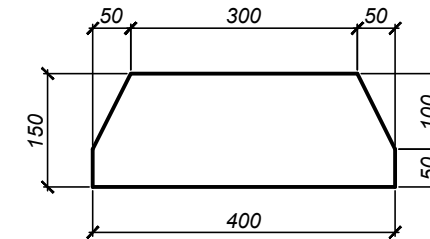
Поз. 2



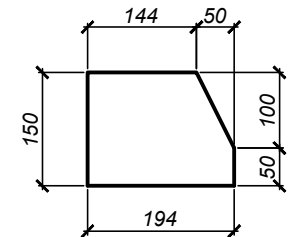
Поз. 3



Поз. 4



Поз. 5



Спецификация элементов колонны К-4

Марка изделия	Поз. дет.	Наименование	Кол.	Масса ед., кг	Масса изделия, кг
К-4	1	Профиль 180x140x5 ГОСТ 30245-2012 С245 ГОСТ 27772-2021 L=5050 мм	1	120,34	143,05
	2	Лист 16x270x400 ГОСТ 19903-2015 С245 ГОСТ 27772-2021	1	13,56	
	3	Лист 8x157x360 ГОСТ 19903-2015 С245 ГОСТ 27772-2021	1	3,55	
	4	Лист 8x150x400 ГОСТ 19903-2015 С245 ГОСТ 27772-2021	1	3,77	
	5	Лист 8x150x194 ГОСТ 19903-2015 С245 ГОСТ 27772-2021	1	1,83	

1. Данный лист читать совместно с листами комплекта "АР".
2. Заводские швы всех элементов выполнить полуавтоматической сваркой по ГОСТ 14771-76* ГОСТ 23518-79 в среде углекислого газа сварочной проволокой Св-08Г2С по ГОСТ 2246-70*.
3. Катеты сварных швов принимать по наименьшей толщине свариваемых деталей.
4. Произвести подготовку металлических поверхностей изделий перед окрашиванием в соответствии с ГОСТ 9.402-2004.
5. Изделия на заводе-изготовителе должны быть покрыты одним слоем грунта ГФ-021.
6. * - размеры уточнить по факту

						37/2024-АР			
						Реконструкция здания весовой по адресу: Гомельская область, Житковичский район, Червоненский сельсовет, поселок Червоное, улица Поселковая, 15А/8			
Изм.	Кол.уч.	Лист	№ док.	Подпись	Дата				
ГИП		Рубан А.Н.				Здание весовой	Стадия	Лист	Листов
Разработ.		Рубан А.Н.					С	18	25
Н. контр.		Таринская				Колонна К-4	ЧСУП "МолотСпецСтрой"		

Согласовано

Взам. инв. №

Подпись и дата

Инв. № подл.

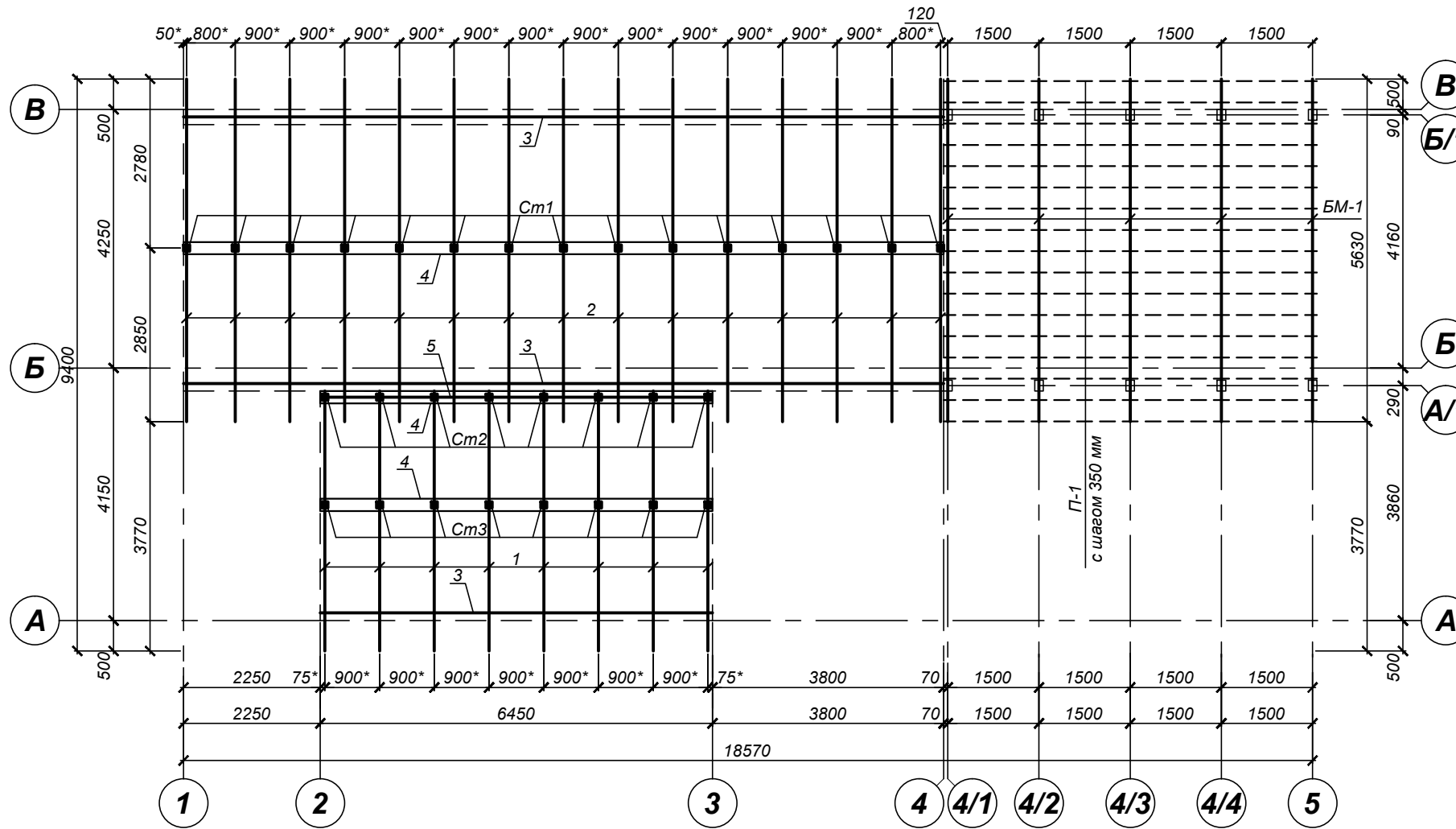
Спецификация металлических элементов

Поз.	Обозначение	Наименование	Кол.	Масса ед. кг	Примечание
К-1		Колонна К-1	4	162,62	
К-2		Колонна К-2	1	154,25	
К-3		Колонна К-3	4	151,42	
К-4		Колонна К-4	1	143,05	
БМ-1		Балка металлическая БМ-1	5	104,06	см. лист АР-20
Р-1		Профиль $\frac{100 \times 100 \times 4 \text{ ГОСТ } 30245-2012}{\text{С245 ГОСТ } 27772-2021}$, L=1360 мм	24	15,95	см. лист АР-12
Р-2		Профиль $\frac{60 \times 40 \times 3 \text{ ГОСТ } 30245-2012}{\text{С245 ГОСТ } 27772-2021}$, L=1360 мм	16	5,78	см. лист АР-12
П-1		Прогон металлический П-1	17	26,22	см. лист АР-20
1	ГОСТ 8509-93	Уголок $\frac{50 \times 4 \text{ ГОСТ } 8509-93}{\text{С245 ГОСТ } 27772-2021}$ L=100 мм	48	0,31	см. лист АР-12

1. Данный лист читать совместно с листами комплекта "АР".
2. Изделия на заводе-изготовителе должны быть покрыты одним слоем грунта ГФ-021.
3. Все металлические элементы зачистить, обезжирить и окрасить эмалью ПФ-115 ГОСТ 6465-76* за два раза по грунтовке ГФ-021 ГОСТ 25129-2020.

Взам. инв. №									
	Подпись и дата	37/2024-АР							
Инв. № подл.		Реконструкция здания весовой по адресу: Гомельская область, Житковичский район, Червоненский сельсовет, поселок Червоное, улица Поселковая, 15А/8							
	Изм.	Кол.уч	Лист	№ док.	Подпись	Дата	Здание весовой	Стадия	Лист
ГИП		Рубан А.Н.				С		19	25
	Разработ.		Рубан А.Н.			Спецификация металлических элементов	ЧСУП "МолотСпецСтрой"		
	Н. контр.		Таринская						

Схема расположения стропил и балок металлических БМ



1. Данный лист читать совместно с листами комплекта "АР".
2. Работы по устройству кровли выполнить в соответствии с требованиями: "Правила по охране труда при выполнении строительных работ", утвержденные Постановлением Министерства труда и социальной защиты Республики Беларусь и Министерства архитектуры и строительства Республики Беларусь от 31 мая 2019 г. № 24/33, СП 5.05.01-2021, СН 2.01.07-2020, СН 5.08.01-2019.
3. Необходима тщательная подгонка всех элементов стропильной системы, уточнения всех размеров, отметок, длин элементов (не зависимо от размеров и отметок, указанных на чертежах).
4. Элементы несущих конструкций и обрешеточный настил изготовить из древесины хвойных пород 2 сорта влажностью не более 20%. Качество древесины должно удовлетворять СТБ 1713-2007.
5. Деревянные конструкции, соприкасающиеся с кладкой, металлом защитить от гниения прокладкой из двух слоев рубероида.
6. Все деревянные конструкции покрыть огнебиозащитным препаратом "ЭК-1" ТУ ВУ 690297859.002-2009. Расход - 0,528 л/м².
7. Крепление деревянных элементов между собой производить на гвоздях ГОСТ 4028-63 и скобах. Расстояние между гвоздями принимать в соответствии с указаниями СП 5.05.01-2021.
8. Все металлические элементы зачистить, обезжирить и окрасить эмалью ПФ-115 ГОСТ 6465-76* за два раза по грунтовке ГФ-021 ГОСТ 25129-2020.

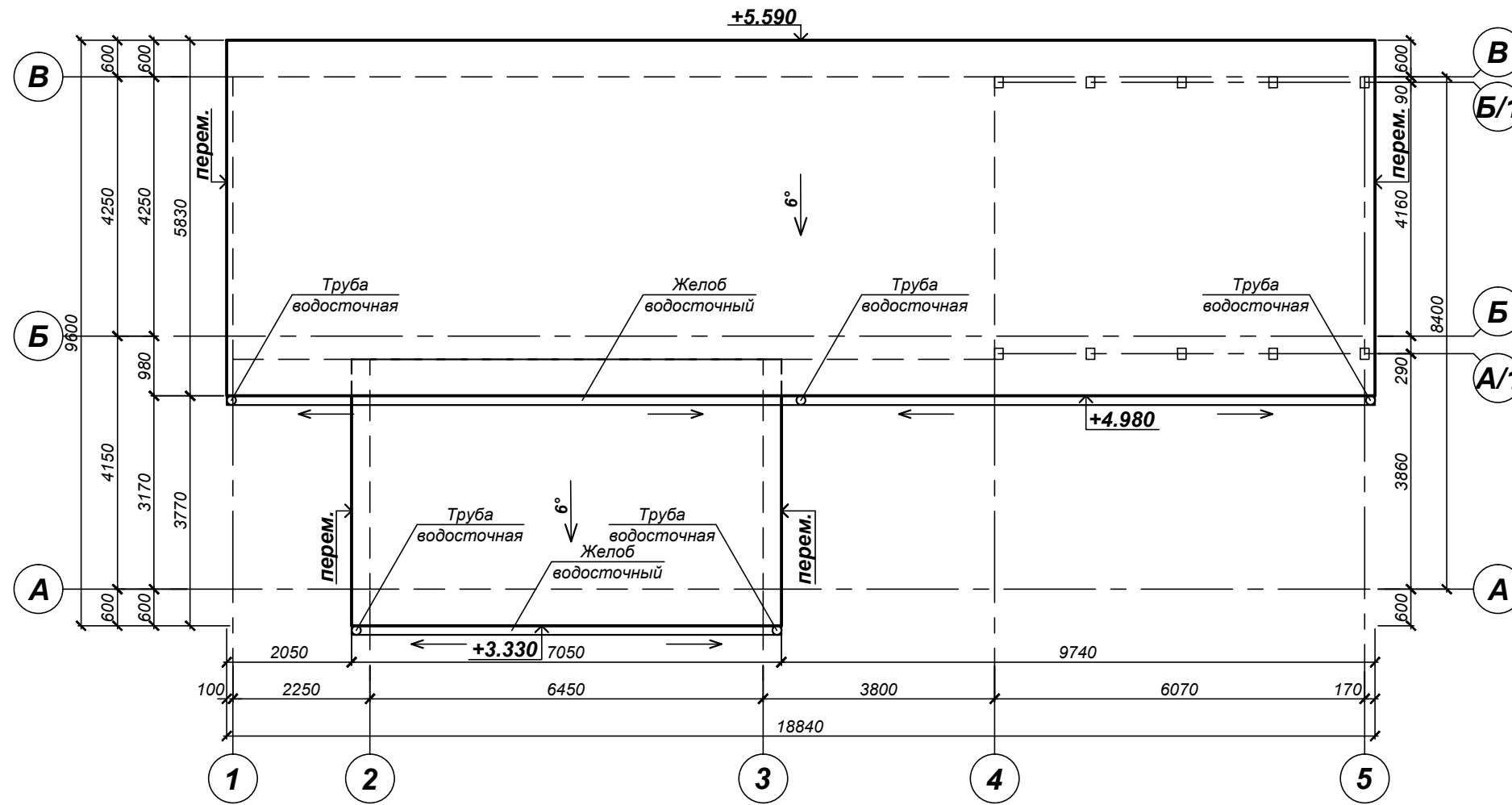
Спецификация к схеме расположения стропил и балок БМ (начало)

Поз.	Обозначение	Наименование	Кол.	Объем ед. м ³	Примечание
См1	СТБ 1713-2007	Брус - 2-хв - 100x100 мм, L= 300 мм	15	0,003	
См2	то же	Брус - 2-хв - 100x100 мм, L= 450 мм	8	0,0045	
См3	-/-	Брус - 2-хв - 100x100 мм, L= 250 мм	8	0,0025	
1	-/-	Доска - 2-хв - 50x150 мм, L= 4300 мм	8	0,032	
2	-/-	Доска - 2-хв - 50x150 мм, L= 5700 мм	15	0,043	
3	-/-	Брус - 2-хв - 100x150 мм, L _{общ} = 31,5 м	-	0,473	
4	-/-	Доска - 2-хв - 50x200 мм, L _{общ} = 25,5 м	-	0,255	
5	-/-	Брус - 2-хв - 100x100 мм, L _{общ} = 6,5 м	-	0,065	
	-/-	Доска - 2-хв - 25x50 L _{общ} = 126,0 м	-	0,158	обрешетка
	-/-	Доска - 2-хв - 32x100 L _{общ} = 392,9 м	-	1,257	обрешетка
	-/-	Доска - 2-хв - 19x100 L _{общ} = 278,0 м	-	0,528	обшивка карниза

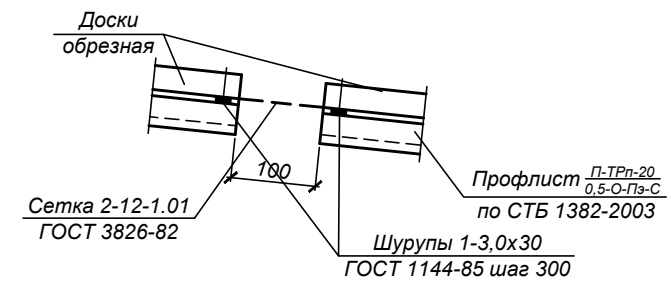
Спецификация к схеме расположения стропил и балок БМ (окончание)

Поз.	Обозначение	Наименование	Кол.	Объем ед. м ³	Примечание
БМ-1	ГОСТ 30245-2012	Профиль $\frac{160 \times 140 \times 4}{C245}$ ГОСТ 30245-2012, L=5700 мм	5	102,66	кг
	ГОСТ 30245-2012	Лист $\frac{4 \times 140 \times 160}{C245}$ ГОСТ 19903-2015	10	0,7	заглушка БМ-1, кг
П-1	ГОСТ 30245-2012	Профиль $\frac{60 \times 40 \times 3}{C245}$ ГОСТ 30245-2012, L=6150 мм	17	26,14	кг
	ГОСТ 30245-2012	Лист $\frac{3 \times 40 \times 60}{C245}$ ГОСТ 19903-2015	34	0,08	заглушка П-1, кг
37/2024-АР					
Реконструкция здания весовой по адресу: Гомельская область, Житковичский район, Червоненский сельсовет, поселок Червоное, улица Поселковая, 15А/8					
Изм.	Кол.уч.	Лист	№ док.	Подпись	Дата
ГИП		Рубан А.Н.			
Разработ.		Рубан А.Н.			
Н. контр.		Таринская			
Здание весовой			Стадия	Лист	Листов
			С	20	25
Схема расположения стропил и балок металлических БМ			ЧСУП "МолотСпецСтрой"		

План кровли



Деталь 1 (прим. п. 7)



1. Данный лист читать совместно с листами комплекта "АР".
2. Работы по устройству кровли выполнить в соответствии с требованиями: "Правила по охране труда при выполнении строительных работ", утвержденные Постановлением Министерства труда и социальной защиты Республики Беларусь и Министерства архитектуры и строительства Республики Беларусь от 31 мая 2019 г. № 24/33; СП 5.05.01-2021; СН 2.01.07-2020; СН 5.08.01-2019.
3. Для покрытия односкатной кровли применяется металлопрофиль П-Трп-35-1035/0,5-О-Пэ-С по СТБ 1382-2003. Площадь кровли - 141,4 м² (без учета карнизных свесов). Профиль крепить к обрешетке саморезающими шурупами размером 4,8x29 мм с прокладкой из ЭПДМ - резина. Уклон кровли указаны на плане кровли.
4. Все карнизные свесы подшить металлопрофилем П-Трп-20-1100/0,5-О-Пэ-С СТБ 1382-2003. Металлопрофиль крепить самонарезающими шурупами с неопреоновой уплотняющей прокладке. Количество саморезов - 8 шт/м².
5. Для организованного отвода воды с крыши устроить настенные желоба из плоского листа с полимерным покрытием 0,5-АЦ-Пэ-С по СТБ 1382-2003 подводящие воду к воронкам водосточных труб.
6. Звенья водосточных труб крепить к стене держателем трубы с шагом 1000 мм на расстоянии от стены не менее 120 мм.
7. В каждом 3-ем пролете между стропилами в подшивке карнизного свеса выполнить продух по детали "1".

						37/2024-АР			
						Реконструкция здания весовой по адресу: Гомельская область, Житковичский район, Червоненский сельсовет, поселок Червоное, улица Поселковая, 15А/8			
Изм.	Кол.уч.	Лист	№ док.	Подпись	Дата				
						Здание весовой	Стадия	Лист	Листов
ГИП		Рубан А.Н.					С	21	25
Разработ.		Рубан А.Н.				План кровли. Деталь 1	ЧСУП "МолотСпецСтрой"		
Н. контр.		Таринская							

Спецификация к плану кровли

Поз.	Обозначение	Наименование	Кол.	Масса, ед,кг	Примечание
	СТБ 1382-2003	Профлист <u>П-ТРп-35-1035xL</u> 0,5-О-Пэ-С	-	-	157,66
	-/-	Профлист <u>П-ТРп-20-1100xL</u> 0,5-О-Пэ-С	-	-	37,55
	-/-	Планка карнизная <u>КИ-5-2000</u> 0,5-О-Пэ-С	24	-	46,97 м.п.
	-/-	Планка торцевая <u>КИ-6-2000</u> 0,5-О-Пэ-С	11	-	21,53 м.п.
	-/-	Планка снегодержателя <u>КИ-7-2000</u> 0,5-О-Пэ-С	14	-	27,1 м.п.
	-/-	Планка примыкания <u>КИ-9-2000</u> 0,5-О-Пэ-С	4	-	7,4 м.п.
	-/-	Планка угла внутреннего <u>КИ-10-2000</u> 0,5-О-Пэ-С	34	-	67,02 м.п.
	-/-	Планка угла наружного <u>КИ-11-2000</u> 0,5-О-Пэ-С	26	-	50,79 м.п.
		Организованный водосток			
	СТБ 1549-2005	Желоб водосточный <u>ЖВ 150-L</u> 0,5-О-Пэ-О	-	-	27,18 м.п.
	-/-	Заглушка желоба <u>ЗЖ 150-L</u> 0,5-О-Пэ-С	4	-	
	-/-	Держатель желоба <u>ДЖ 150-L</u> 0,5-О-Пэ-С	52	-	шаг 0,5 м
	-/-	Воронка водосточная <u>ВВ 150</u> 0,5-АЦ-Пэ-С	5	-	
	-/-	Труба водосточная <u>ТВ 150-L</u> 0,5-АЦ-Пэ-С	-	-	21,0 м.п.
	-/-	Колено трубы водосточной <u>КТВ 150-300</u> 0,5-АЦ-Пэ-С	10	-	
	-/-	Держатель трубы водосточной <u>ДТВ 150</u> 0,5-АЦ-Пэ-С	18	-	шаг 1,0 м
	-/-	Отмет водосточный <u>ОВ 150-350</u> 0,5-АЦ-Пэ-С	5	-	

- Данный лист читать совместно с листами комплекта "АР".
- Работы по устройству кровли выполнить в соответствии с требованиями: "Правила по охране труда при выполнении строительных работ", утвержденные Постановлением Министерства труда и социальной защиты Республики Беларусь и Министерства архитектуры и строительства Республики Беларусь от 31 мая 2019 г. № 24/33; СП 5.05.01-2021; СН 2.01.07-2020; СН 5.08.01-2019

Взам. инв. №								
Подпись и дата	37/2024-АР							
	Реконструкция здания весовой по адресу: Гомельская область, Житковичский район, Червоненский сельсовет, поселок Червоное, улица Поселковая, 15А/8							
Инв. № подл.	Изм.	Кол.уч.	Лист	№ док.	Подпись	Дата		
	ГИП		Рубан А.Н.					
	Разработ.		Рубан А.Н.					
	Н. контр.		Таринская					
Здание весовой						Стадия	Лист	Листов
Спецификация к плану кровли						С	22	25
ЧСУП "МолотСпецСтрой"								

Схема расположения фундаментов

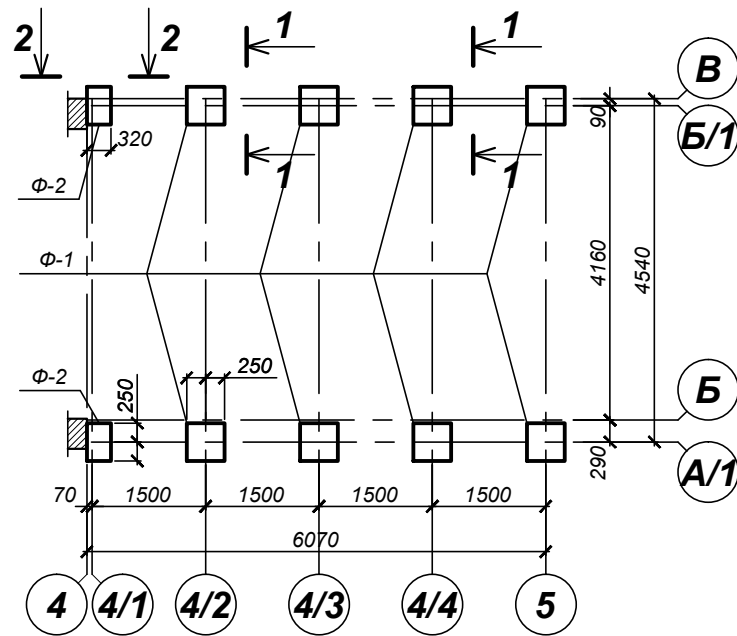
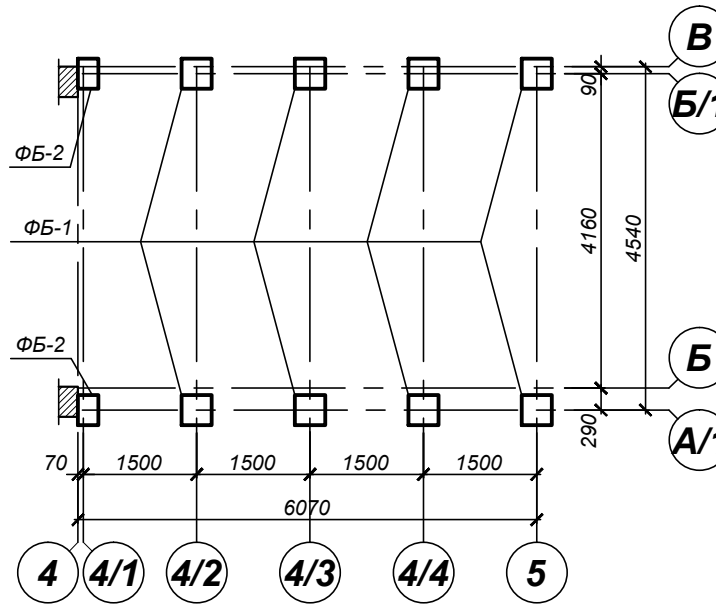
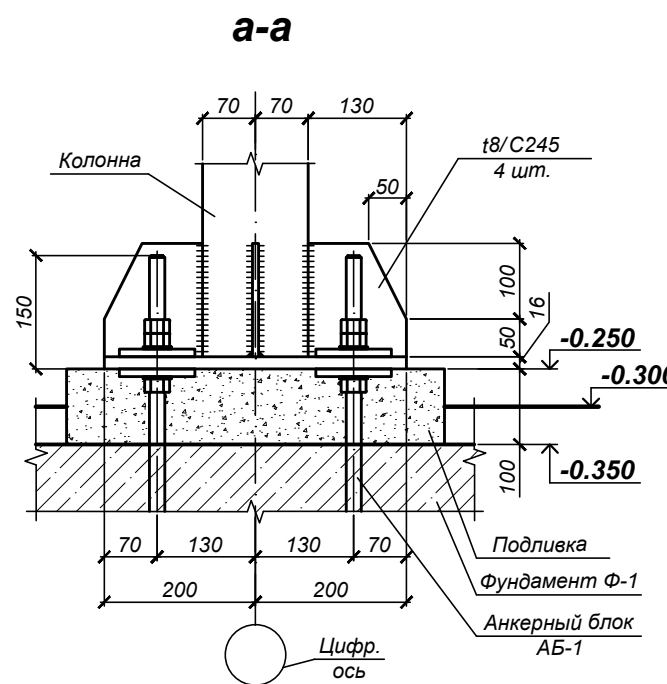
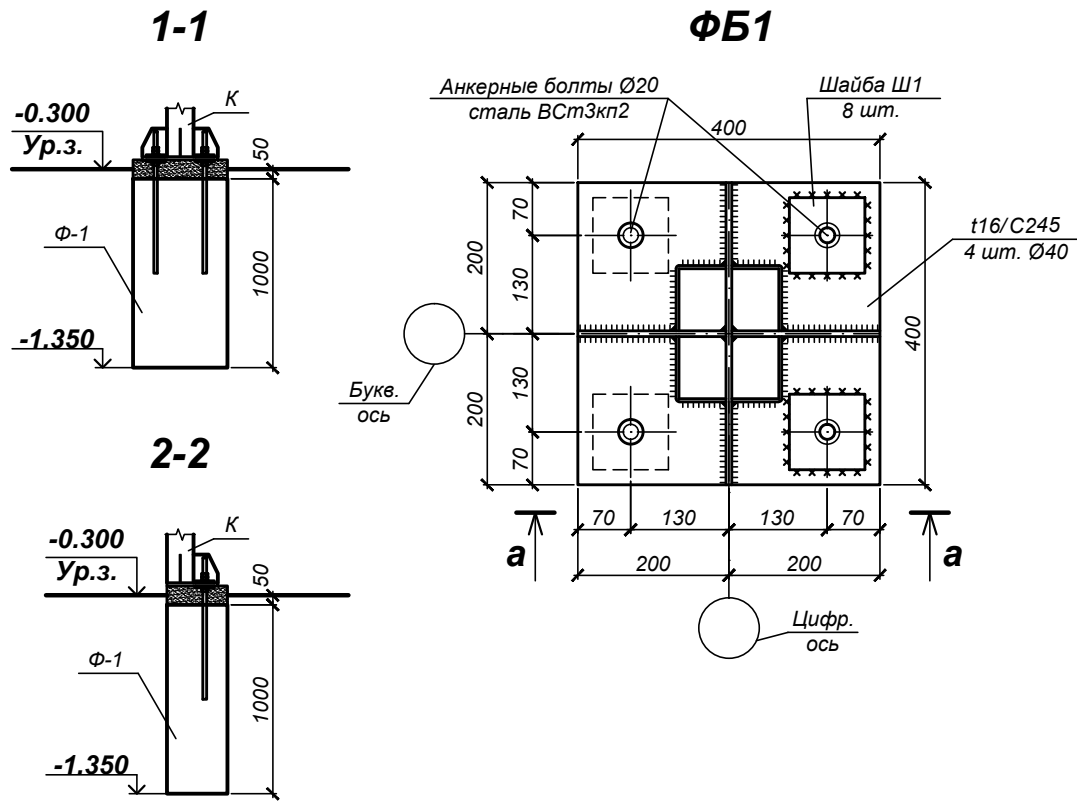


Схема расположения баз колонн



1. Данный лист читать совместно с листами комплекта "АР".
2. Фундаменты запроектированы для однородных непучинистых непросадочных грунтов с условным расчетным давлением не менее $R=1,5 \text{ кгс/см}^2$.
3. При привязке проекта конструктивные мероприятия связанные с устройством фундаментов при неблагоприятных условиях, принимать по соответствующим ТНПА. При наличии грунтовых вод, уровень которых расположен выше отметки заложения фундаментов, при привязке предусмотреть мероприятия по защите фундаментов от разрушения.
5. Устройство фундаментов на промерзшее основание не допускается.
6. Фундаменты устанавливать на выровненное основание.
7. Увеличение глубины заложения фундамента под колонны производить за счет щебеночной подушки (толщиной 100 мм).
8. При укладке арматурных стержней в опалубку обеспечить толщину защитного слоя бетона не менее 40 мм.
9. Засыпку пазух производить непучинистым грунтом без строительного мусора и органических примесей слоями по 100 мм с тщательным послойным трамбованием ($K_{упл}=0,95$). Уплотнение вести при относительной влажности.
10. При попадании насыпного грунта, последний изъять и заменить песком с послойным трамбованием.
11. Снятие несущей опалубки производить после достижения бетоном 80% проектной прочности.
12. Боковые поверхности фундаментов соприкасающиеся с грунтом, окрасить битумно-полимерной мастикой МБПХ по СТБ 1262-2021 за 2 раза по огрунтованной поверхности в соответствии с ТКП 45-5.01-255-2012.
13. Работы по устройству фундаментов выполнить в соответствии с СП 5.01.01-2023 "Общие положения по проектированию оснований и фундаментов зданий и сооружений"; СН 1.03.01-2019 "Возведение строительных конструкций зданий и сооружений"; "Правила по охране труда при выполнении строительных работ", утвержденные Постановлением Министерства труда и социальной защиты Республики Беларусь и Министерства архитектуры и строительства Республики Беларусь от 31 мая 2019 г. № 24/33.



Спецификация к схеме расположения фундаментов

Поз.	Обозначение	Наименование	Кол.	Масса ед. кг	Примечание
		Монолитные изделия			
		Фундамент Ф-1	8		
		Фундамент Ф-2	2		

						37/2024-АР		
						Реконструкция здания весовой по адресу: Гомельская область, Житковичский район, Червоненский сельсовет, поселок Червоное, улица Поселковая, 15А/8		
Изм.	Кол.уч	Лист	№ док.	Подпись	Дата			
ГИП		Рубан А.Н.				Здание весовой		
Разработ.		Рубан А.Н.				С	23	25
Н. контр.		Таринская				Схема расположения фундаментов. Схема расположения баз колонн		
						ЧСУП "МолотСпецСтрой"		

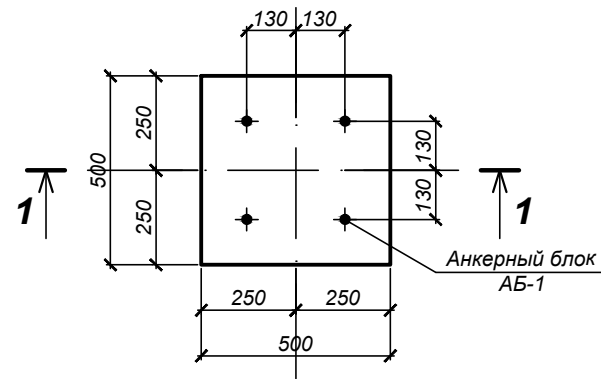
Согласовано

Взам. инв. №

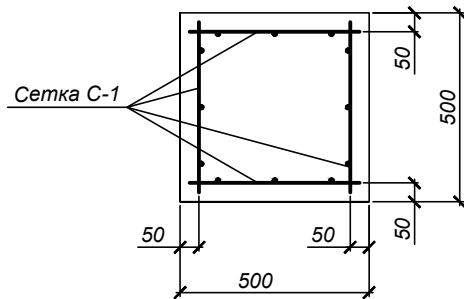
Подпись и дата

Инв. № подл.

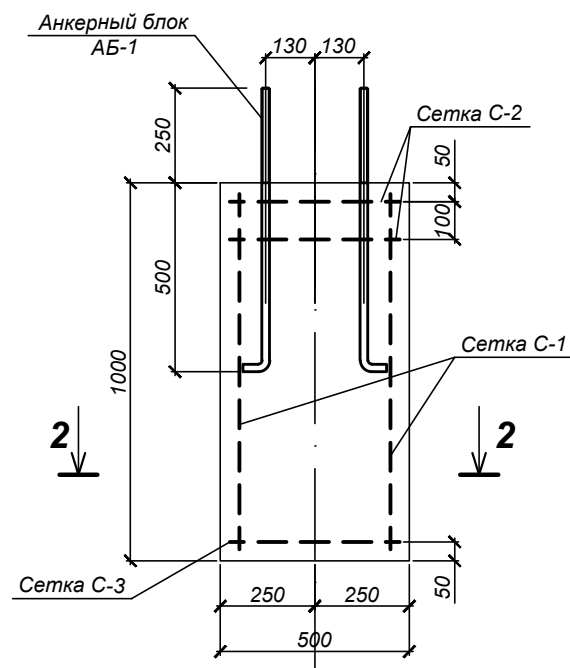
Фундамент Ф-1



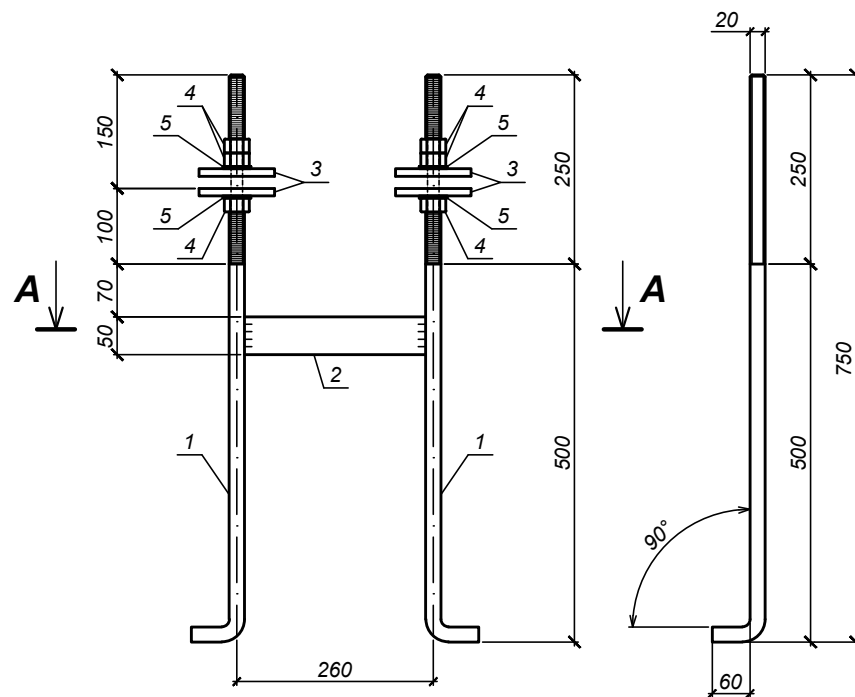
2-2



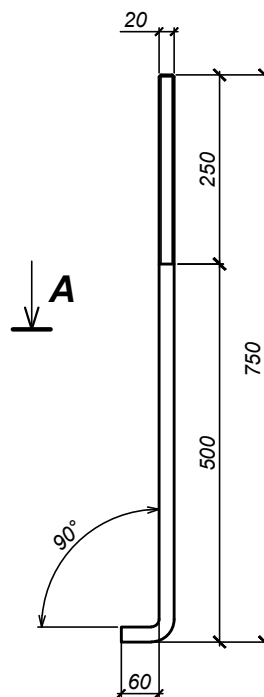
1-1



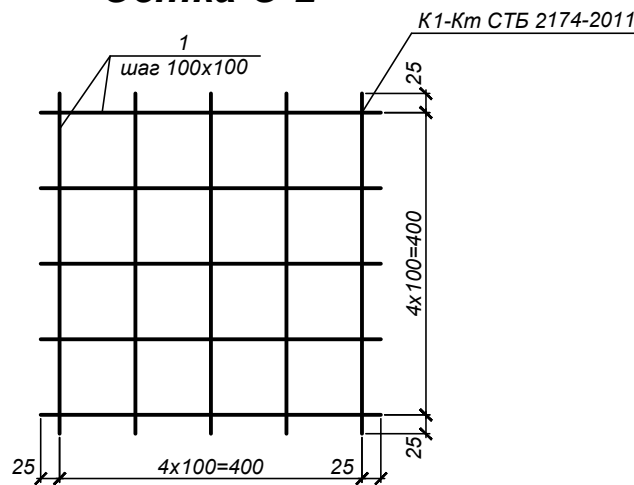
Анкерный блок АБ-1



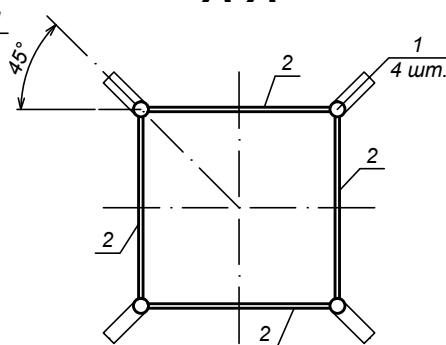
Поз. 1



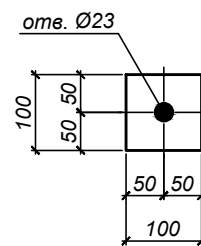
Сетка С-2



А-А



Поз. 3



Спецификация элементов фундаментов Ф-1

Поз.	Обозначение	Наименование	Кол.	Масса ед. кг	Примечание
		Фундамент Ф-1			
		Сборочные единицы			
С-1	ГОСТ 23279-2012	Сетка 2С 12 S500-150 45x95 175 / 6 S500-150 75	4	3,0	
С-2		Сетка С-2	3	2,78	
		Изделия закладные			
АБ-1		Анкерный блок АБ-1	1	17,3	
		Материалы			
		Бетон класса С25/30 (F200, W4) м³	0,25		

Спецификация элементов АБ-1, С-2

Марка изделия	Поз. дет.	Наименование	Кол.	Масса ед., кг	Масса изделия, кг
АБ-1	1	Круг $\varnothing 20$ ГОСТ 2590-2006 L=798 мм / Ст3пс2-1 ГОСТ 535-2005	4	1,97	17,3
	2	Лист 6x50 ГОСТ 19903-2015 / С235 ГОСТ 27772-2015 L=239 мм	4	0,563	
	3	Лист 10x100 ГОСТ 19903-2015 / С235 ГОСТ 27772-2015 L=100 мм	8	0,785	
	4	Гайка М20 ГОСТ 5915-70*	12	0,063	
	5	Шайба 20 ГОСТ 11371-78*	8	0,017	
С-2	1	$\varnothing 10$ S500 СТБ 1704-2012, L=450 мм	10	0,278	2,78

5. Произвести подготовку металлических поверхностей изделий перед окрашиванием в соответствии с ГОСТ 9.402-2004.

6. Изделия на заводе-изготовителе должны быть покрыты одним слоем грунта ГФ-021.

						37/2024-AP			
						Реконструкция здания весовой по адресу: Гомельская область, Житковичский район, Червоненский сельсовет, поселок Червоное, улица Поселковая, 15А/8			
Изм.	Кол.уч	Лист	№ док.	Подпись	Дата				
ГИП		Рубан А.Н.		<i>[Signature]</i>		Здание весовой	Стадия	Лист	Листов
Разработ.		Рубан А.Н.		<i>[Signature]</i>			С	24	25
Н. контр.		Таринская		<i>[Signature]</i>		Фундамент Ф-1. Анкерный блок АБ-1. Сетка С-2	ЧСУП "МолотСпецСтрой"		

Согласовано

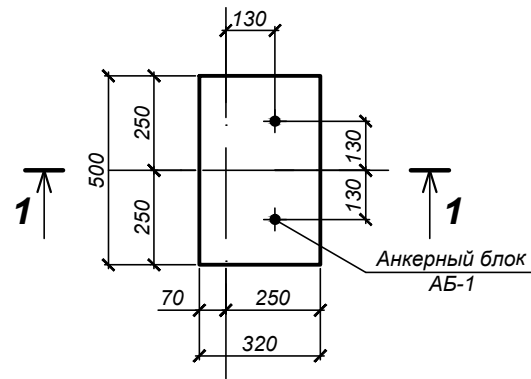
Взам. инв. №

Подпись и дата

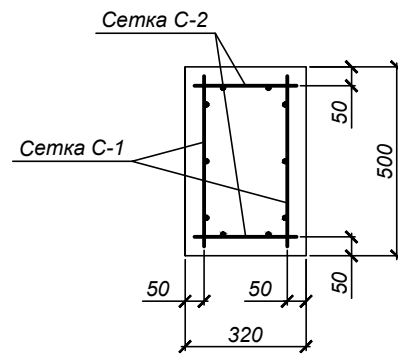
Инв. № подл.

1. Данный лист читать совместно с листами комплекта "AP".
2. В фундаменте Ф-1 сетки перед установкой объединить в пространственный каркас при помощи вязальной проволоки.
3. Заводские швы всех элементов выполнить полуавтоматической сваркой по ГОСТ 14771-76* ГОСТ 23518-79 в среде углекислого газа сварочной проволокой Св-08Г2С по ГОСТ 2246-70*.
4. Катеты сварных швов принимать по наименьшей толщине свариваемых деталей.

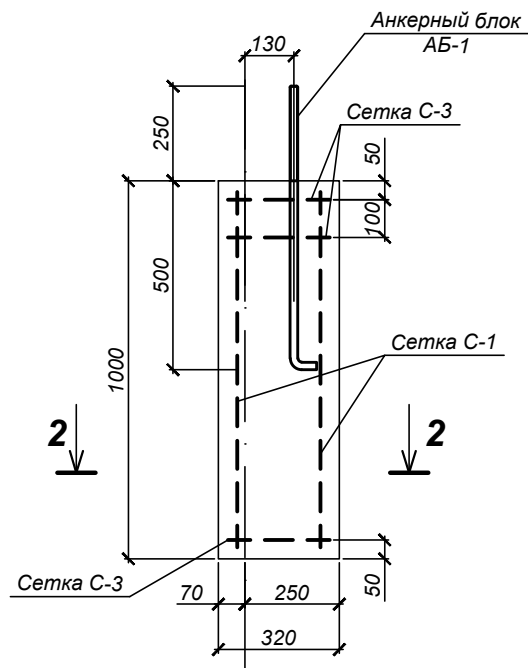
Фундамент Ф-2



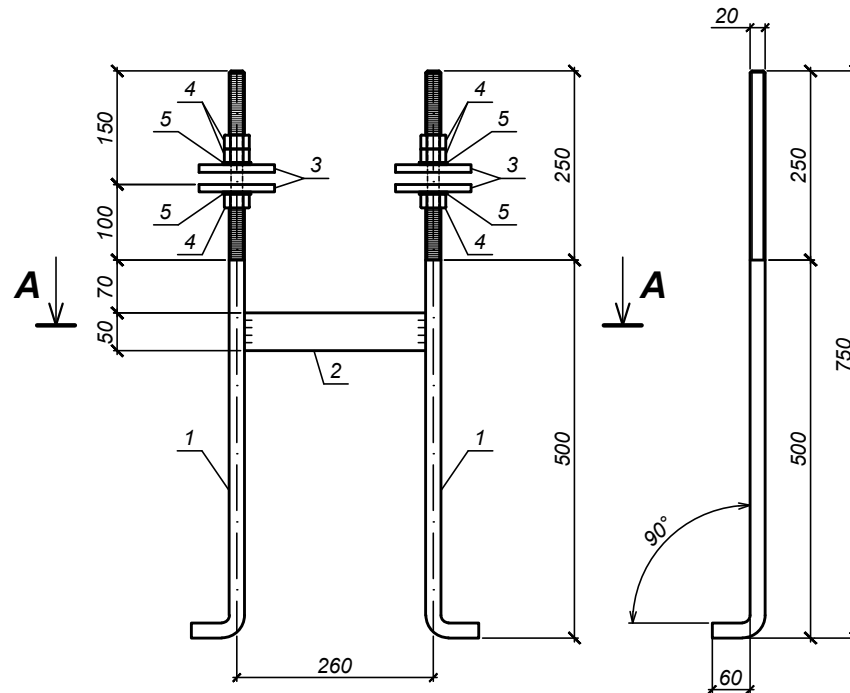
2-2



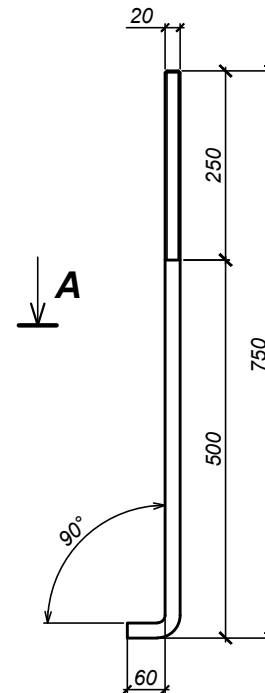
1-1



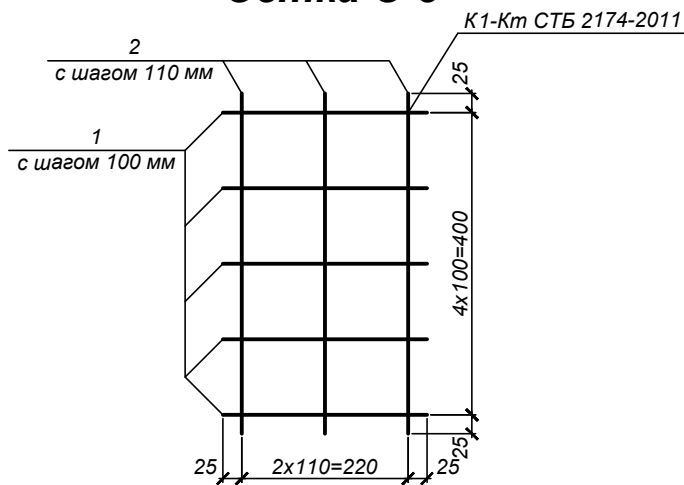
Анкерный блок АБ-2



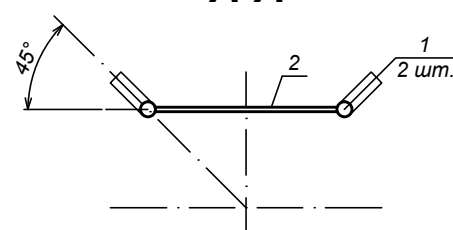
Поз. 1



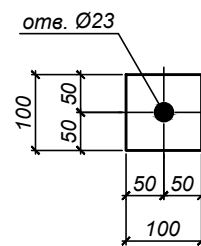
Сетка С-3



А-А



Поз. 3



Спецификация элементов фундаментов Ф-2

Поз.	Обозначение	Наименование	Кол.	Масса ед. кг	Примечание
		Фундамент Ф-2			
		Сборочные единицы			
С-1	ГОСТ 23279-2012	Сетка 2С 12 S500-150 45x95 175 / 6 S500-150 75	2	3,0	
С-1	ГОСТ 23279-2012	Сетка 2С 12 S500-150 27x95 175 / 6 S500-120 75	2	2,0	
С-3		Сетка С-3	3	1,66	
		Изделия закладные			
АБ-2		Анкерный блок АБ-2	1	8,09	
		Материалы			
		Бетон класса С25/30 (F200, W4) м³	0,16		

Спецификация элементов АБ-2, С-3

Марка изделия	Поз. дет.	Наименование	Кол.	Масса ед., кг	Масса изделия, кг
АБ-2	1	Круг Ø20 ГОСТ 2590-2006 L=798 мм / Ст3пс2-1 ГОСТ 535-2005	2	1,97	8,09
	2	Лист 6x50 ГОСТ 19903-2015 / С235 ГОСТ 27772-2015 L=239 мм	1	0,563	
	3	Лист 10x100 ГОСТ 19903-2015 / С235 ГОСТ 27772-2015 L=100 мм	4	0,785	
	4	Гайка М20 ГОСТ 5915-70*	6	0,063	
	5	Шайба 20 ГОСТ 11371-78*	4	0,017	
С-3	1	Ø10 S500 СТВ 1704-2012, L=270 мм	5	0,166	1,66
	2	Ø10 S500 СТВ 1704-2012, L=450 мм	3	0,278	

- Произвести подготовку металлических поверхностей изделий перед окрашиванием в соответствии с ГОСТ 9.402-2004.
- Изделия на заводе-изготовителе должны быть покрыты одним слоем грунта ГФ-021.

						37/2024-AP			
						Реконструкция здания весовой по адресу: Гомельская область, Житковичский район, Червоненский сельсовет, поселок Червоное, улица Поселковая, 15А/8			
Изм.	Кол.уч.	Лист	№ док.	Подпись	Дата				
ГИП		Рубан А.Н.				Здание весовой	Стадия	Лист	Листов
Разработ.		Рубан А.Н.					С	25	25
Н. контр.		Таринская				Фундамент Ф-2. Анкерный блок АБ-2. Сетка С-3	ЧСУП "МолотСпецСтрой"		

Согласовано

Взам. инв. №

Подпись и дата

Инв. № подл.

- Данный лист читать совместно с листами комплекта "AP".
- В фундаменте Ф-2 сетки перед установкой объединить в пространственный каркас при помощи вязальной проволоки.
- Заводские швы всех элементов выполнить полуавтоматической сваркой по ГОСТ 14771-76* ГОСТ 23518-79 в среде углекислого газа сварочной проволокой Св-08Г2С по ГОСТ 2246-70*.
- Катеты сварных швов принимать по наименьшей толщине свариваемых деталей.

ВЕДОМОСТЬ ОСНОВНЫХ КОМПЛЕКТОВ ЧЕРТЕЖЕЙ

ОБЩИЕ УКАЗАНИЯ

Обозначение	Наименование	Примечание
37/2024-ГП	Генеральный план	Том 2

Схема генерального плана объекта: "Реконструкция здания весовой по адресу: Гомельская область, Житковичский район, Червоненский сельсовет, поселок Червоное, улица Поселковая, 15А/8" разработана на основании:

- решение Житковичского районного исполнительного комитета №2067 от 28.11.2022 года;
- архитектурно-планировочного задания №2324 от 06.12.2022 года;
- технический паспорт от 16.09.2008 года с инвентарным номером 332/С-64670;
- техническое задание на проектирование от 02.2024 года;
- задание на проектирование.

ВЕДОМОСТЬ ЧЕРТЕЖЕЙ КОМПЛЕКТА "ГП"

Лист	Наименование	Примечание
1	Общие данные	
2	Генеральный план М1:1000. Ситуационная схема	

Подъезд к реконструируемому зданиям осуществлять по существующему проезду и вновь возводимым при необходимости.

Основными факторами, определившими высотное решение вертикальной планировки площадки, послужили отметки существующего рельефа местности.

Производство работ вести в соответствии с действующими правилами производства и приемки работ: "Правила по охране труда при выполнении строительных работ", утвержденные Постановлением Министерства труда и социальной защиты Республики Беларусь и Министерства архитектуры и строительства Республики Беларусь от 31 мая 2019 г. № 24/33 и требованиями приведенными на листах проекта.

ТЕХНИКО-ЭКОНОМИЧЕСКИЕ ПОКАЗАТЕЛИ

№ п/п	Наименование	Ед. изм.	Примечание
1	Площадь застройки	м ²	199,20
2	Общая площадь	м ²	93,18
3	Строительный объем	м ³	506,90

БАЛАНС ТЕРРИТОРИИ

№ п/п	Наименование	Площадь, м ²	Примечание
1	Территория участка в границах работ	500,0	
2	Площадь застройки здания	199,2	
3	Площадь дорог, проездов и тротуаров	-	
4	Площадь озеленения	-	

						37/2024-ГП			
						Реконструкция здания весовой по адресу: Гомельская область, Житковичский район, Червоненский сельсовет, поселок Червоное, улица Поселковая, 15А/8			
Изм.	Кол.уч.	Лист	№ док.	Подпись	Дата	Здание весовой	Стадия	Лист	Листов
							С	1	2
ГИП		Рубан А.Н.					Общие данные	ЧСУП "МолотСпецСтрой"	
Разработ.		Рубан А.Н.							
Н. контр.		Таринская							

Технические решения, принятые при разработке проектной документации, соответствуют техническому регламенту "Здания и сооружения, строительные материалы и изделия. Безопасность", актам законодательства Республики Беларусь, межгосударственным и национальным ТНПА с соблюдением технических условий.

В соответствии с Постановлением Совета Министров Республики Беларусь №791 от 30.09.2016 Приложение 4 п. 5 проектная документация по объекту №37/2024 "Реконструкция здания весовой по адресу: Гомельская область, Житковичский район, Червоненский сельсовет, поселок Червоное, улица Поселковая, 15А/8" не подлежит государственной экспертизе.

В соответствии с законом Республики Беларусь от 18.07.2016 г. № 399-3 проектная документация не подлежит экологической экспертизе

Согласовано

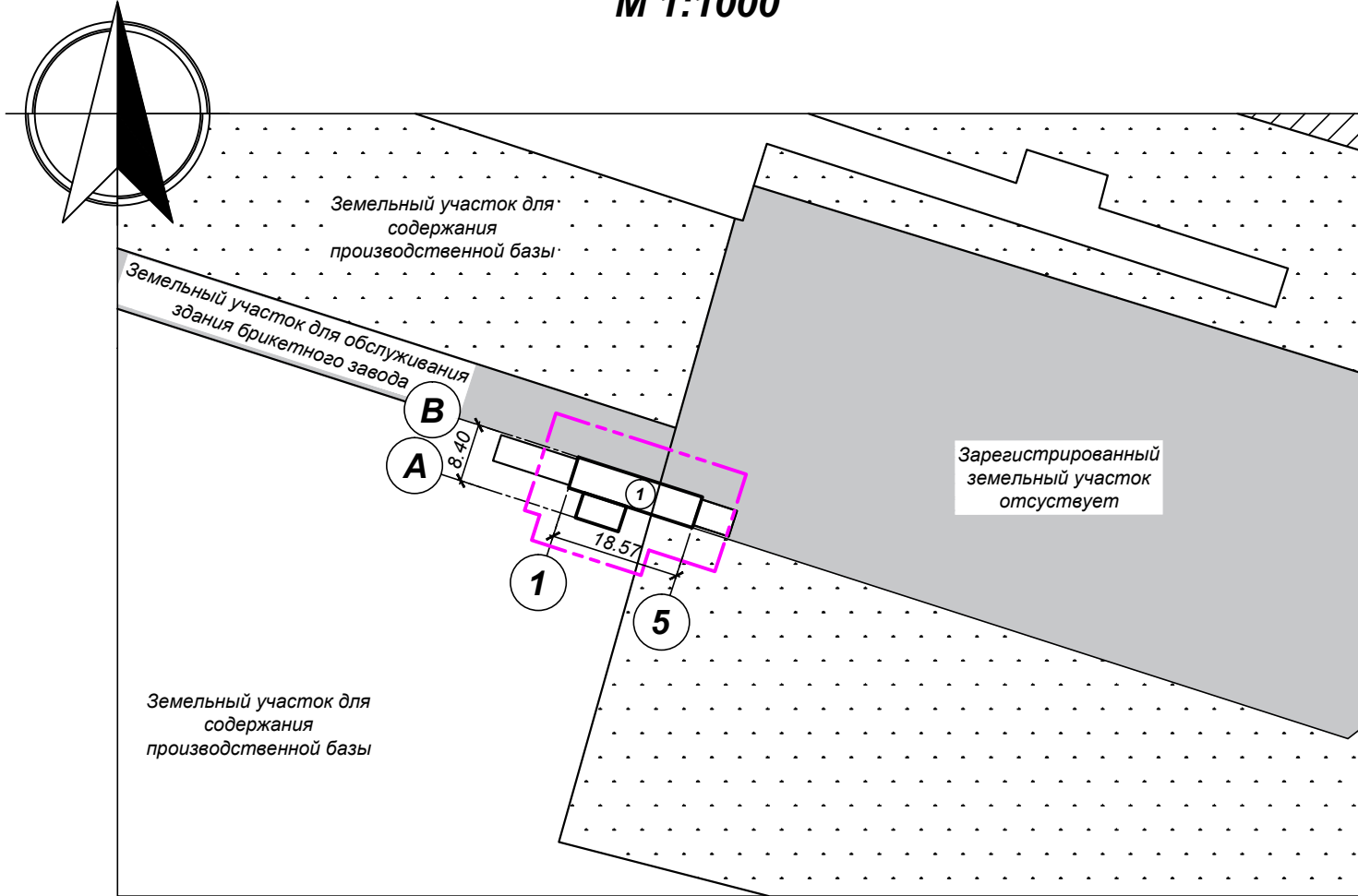
Взам. инв. №

Подпись и дата

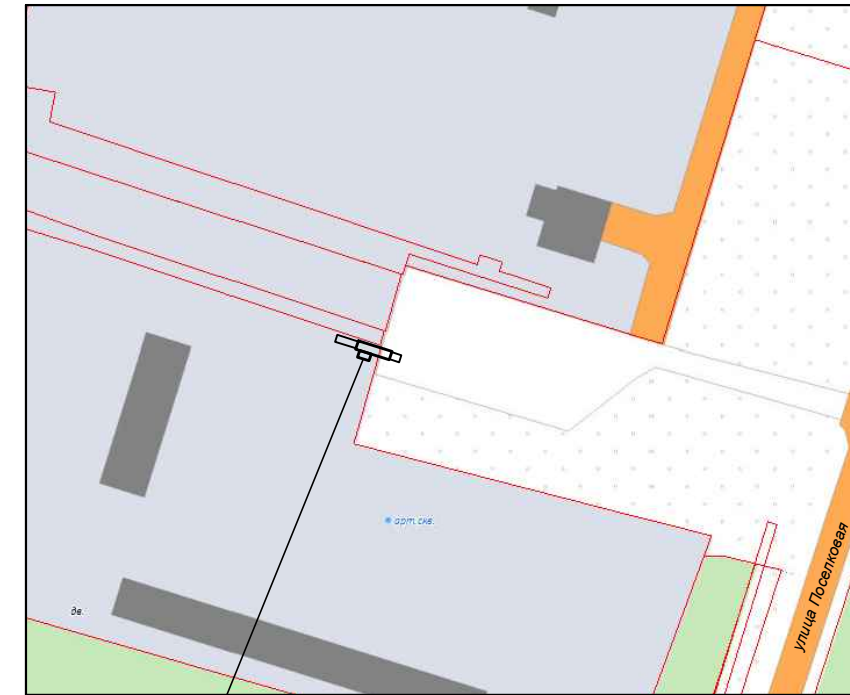
Инв. № подл.

С

**Генеральный план
М 1:1000**



Ситуационная схема



Реконструируемое здание
весовой

Условные обозначения

- существующие здания и сооружения
- реконструируемое здание
- дорога
- растительный покров
- граница работ

Ведомость зданий и сооружений

Номер на плане	Наименование и обозначение	Этажность	Количество				Площадь, м ²				Строительный объем, м ³	
			зданий	Квартир		Застройки		Общая		Здания	Всего	
				Здания	Всего	Здания	Всего	Здания	Всего			
1	Здания весовой с инвентарным номером 332/С-64670	1	1	-	-	199,20	199,20	93,18	93,18	506,90	506,90	

- Все размеры даны в метрах.
- До начала строительства объекта обратится за предоставлением дополнительного земельного участка и закрепить места размещения межевых знаков.

Согласовано

Взам. инв. №

Подпись и дата

Инв. № подл.

						37/2024-ГП			
						Реконструкция здания весовой по адресу: Гомельская область, Житковичский район, Червоненский сельсовет, поселок Червоное, улица Поселковая, 15А/8			
Изм.	Кол.уч.	Лист	№ док.	Подпись	Дата				
ГИП	Рубан А.Н.					Здание весовой	Стадия	Лист	Листов
Разработ.	Рубан А.Н.						С	2	2
Н. контр.	Таринская					Генеральный план М 1:1000. Ситуационная схема	ЧСУП "МолотСпецСтрой"		

Копировал

Формат А3